

(주)엠투아이코퍼레이션

방폭 무선 바코드스캐너 MSR-B2MWA-Ex

하드웨어 매뉴얼

(주)엠투아이코퍼레이션의 방폭 무선 바코드스캐너를 구매하여 주셔서 감사합니다.
제품의 안전한 사용을 위해 설치, 동작 등에 대한 본 설명서를 사용 전 반드시 읽어주시기 바랍니다.

본 설명서에 기술되어 있는 MSR-B2MWA-Ex는 산업안전 보건법 제 84조 (안전인증) 및 같은 법 시행 규칙110조 제1항, 방호장치 안전인증 고시 (고용노동부고시 제2021-22호)를 기준으로 제작되었으며, 해당 기준을 만족함을 고지합니다. 해당 방폭 내용을 반드시 숙지하고 사용하시기 바랍니다.



목 차





목 차	2
Chapter 1 안전을 위한 주의사항	3
Chapter 2 개요	4
2.1 제품 소개	4
2.2 구성품	4
Chapter 3 일반 사양	5
3.1 전원 사양	5
3.2 기능 사양 및 표시	5
3.3 외부 통신 정보	5
3.4 안테나 정보	5
3.5 환경 사양	5
3.6 구조 사양	6
Chapter 4 각부 명칭과 세부 사양	6
4.1 크기	6
4.2 각부 명칭 및 일반 사양	7
Chapter 5 배터리 충전	8
5.1 설치 위치 선택	8
5.2 배터리 충전 방법	8
Chapter 6 동작 및 표시	9
6.1 기본 상태	9
6.2 LED 표시	9
6.3 동작 및 스위치	9
Chapter 7 유지보수	13
7.1 화면 청소	13
7.2 정기 점검	13
7.3 기기의 문제 발생 시	13
Chapter 8 제품 라벨	14

Chapter 1 안전을 위한 주의사항









■ 제품을 사용하기 전에

제품을 안전하고 효율적으로 사용하기 위하여 본 사용설명서의 내용을 끝까지 잘 읽으신 후에 사용하여 주십시오. 안전을 위한 주의 사항은 제품을 안전하고 올바르게 사용하여 사고나 위험을 미리 막기 위한 것이므로 반드시 지켜 주시기 바랍니다.

안전 주의 사항은 '경고'와 '주의' 두 가지로 구분되며 각각 표시하는 의미는 아래와 같습니다.






 Warning	경고: 지시를 지키지 않았을 때 중상이나 사망을 발생시킬 수 있는 위험한 상황
 Caution	주의: 지시를 지키지 않았을 때 중경상이나 제품의 손실을 발생시킬 수 있는 위험한 상황
	위험한 상황이 발생할 수 있으니 주의할 것
	전기적인 충격이 발생할 수 있으니 주의할 것

■ 일반 주의사항

-  제품을 단단하거나 뾰족한 물체(송곳, 드라이버, 펜 등)나 너무 강한 힘으로 누르지 마십시오. 고장 원인이 됩니다.
-  진동이 심한 환경에서 사용 또는 보관하지 마십시오.
-  물, 액체, 금속 가루 등과 같은 이물질이 제품 안으로 들어가지 않도록 하십시오. 이로 인해 파손되거나 감전될 수 있습니다.
-  무전기 또는 휴대전화의 사용은 본체로부터 되도록 30cm이상 떨어뜨려 사용하여 주십시오.
-  직사광선이 있는 곳에 보관이나 동작 시키지 마십시오.
-  가연성 액체, 가스 또는 먼지 등이 있는 폭발성 환경에서는 충전하지 마십시오.
-  제품을 사용하지 않고 장기 보관 시에는 직사광선을 받지않고 건조한 환경에서 보관하십시오. 제품의 데이터는 별도로 기록/보관해 두십시오. 제품의 고장 수리 시 기기에 저장된 주요 내용이 삭제될 수 있습니다.
-  기기의 스캐너 창을 오염시키지 마십시오. 동작에 문제가 발생할 수 있습니다.


■ 사용 시 주의사항 **Caution**

허용된 온도를 초과하는 장소에서 사용하지 마십시오. 본체가 파손되거나 수명이 단축될 수 있습니다. 특히 주위 환경이 아래와 같은 장소에는 사용하지 마십시오.

-  주위 온도가 -10 ~ 50°C의 범위를 벗어난 장소나, 고압 기기가 설치된 조작반의 표면에서 사용하지 마십시오.
-  본체에 직접 강한 충격과 진동이 지속적으로 가해지는 장소에서 사용하지 마십시오.
-  제품을 사용하지 않고 장기간 방치할 때는 충전시킨 후, 실온에서 보관해 주십시오.
-  실내에서만 사용을 바랍니다.
-  고도 2000M 이하에서 사용을 바랍니다.


■ 폐기 시 주의사항 **Caution**

제품을 폐기할 경우, 산업 폐기물로 처리하여 주십시오. 유독물질의 발생 또는 폭발의 위험이 있을 수 있습니다.

■ 내장 배터리 사양 및 주의사항  **Caution**

항목	상세 정보
Battery 전압	DC 3.6V (2차 리튬이온 배터리 팩)
Battery 품명	FMSS18650 25R 1S1P/㈜페어맨
Battery 수명	1년 또는 그 이상(주변 온도 25°C일 경우)

- ⊘ 내장 배터리는 사용자가 교체할 수 없습니다. 배터리에 문제가 발생한 경우 본사의 고객지원센터를 통해 교체 및 점검을 받으시기 바랍니다.
- ⊘ 주변에 위험이 없는 안전한 지역에서만 충전하십시오. 일부 충전기는 충전 기능이 호환되지 않을 수 있습니다. 내장배터리는 사용기한이 길수록 사용시간이 줄어듭니다. 완충, 완전 방전을 약 250회 이하 사용 시, 60% 이상의 동작 시간을 가집니다.

■ 안전한 사용을 위한 주의사항  **Caution**

- ⊘ 폭발 위험지역에서는 배터리를 교체하지 마십시오. 본체 내장 배터리 팩은 사용자가 교체할 수 없습니다. 기기 제조자가 안전지역에서 수리 또는 점검 시 기기의 방폭구조에 영향이 없도록 교체되어야 합니다. 사용 중 문제가 발생하면 제조자에게 문의하시기 바랍니다.
- ⊘ 폭발 위험지역에서는 배터리를 충전하거나 데이터 케이블을 연결하지 마십시오. 충전 포트 및 USB-C 포트의 보호캡은 폭발 위험지역에서는 절대 개방하지 말고, 안전지역에서만 개방하여 사용하십시오.

Chapter 2 개요

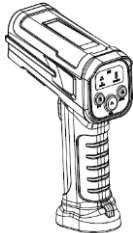
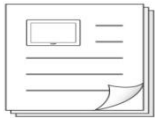

2.1 제품 소개

본 방폭 무선 바코드스캐너는 산업 현장에서 요구되는 산업용 기기로서, 높은 내구성 및 무선 통신을 사용하여 다른 기기(PC, HMI 등)와의 통신을 기본 목적으로 사용되는 기기입니다. 본 기기는 가연성 기체, 증기, 액체 등 인화성 물질이 일반 사용 환경에서 존재할 가능성이 있는 장소에서 사용할 수 있도록 설계되었습니다.

2.2 구성품

기기 제품의 구성품은 다음과 같습니다.

제품을 사용하기 전에 아래의 구성품이 모두 포함되어 있는지 확인하시기 바랍니다.

이름	그림	수량
본체		1
사용 설명서		1
고정 스트랩		1

Chapter 3 일반 사양

3.1 전원 사양

정격 충전 전압(Vin)		DC 5V
배터리 동작 전압 범위		DC 3.2V ~ 4.2V (Standard: 3.6V)
전원	종류	리튬-이온 (1S1P) 2차 전지
	소비 전력	3W 이하
	작동 시간	6시간 (*저전압 시 자동종료)
	충전 시간	5시간 (*저전압 경고부터 완전 충전)
	충전 용량	2500mAh

* 작동 시간은 사용 환경에 따라 차이가 있을 수 있습니다.

** 작동 시간과 충전 시간은 상온 25°C 기준이며, 주변 온도에 따라 차이가 있을 수 있습니다.

3.2 기능 사양 및 표시

센서 해상도 & 스캔 타입	640(H) x 400(V), 1D/2D CMOS Barcode
데이터 저장 가능 내장 메모리	32,768 Code (*GTIN-08 / EAN-8)
	24,966 Code (*GTIN-13 / EAN-13)
	23,831 Code (*GTIN-14 / ITF-14)
광원	Aiming 610nm LED, Illumination 660nm LED
알림	부저 동작, LED 점등
LED 표시(흰색)	전원, 블루투스, 전송상태, 배터리 잔량
동작 버튼	전원, 블루투스, 전송, 스캔

3.3 외부 통신 정보

블루투스	주파수 대역	2402 Mhz ~ 2480 Mhz
	표준	Bluetooth® 5.2 Low Energy (BLE)
	데이터 속도	1Mbps@Typ
	전송 전력	+8.3 dBm (안테나 포함)
	수신 감도	-96 dBm@Typ
	작동 범위	5M 이상 (*평탄지 통신)
	보안	AES-128bit and AES-256bit
IrDA	IrDA 물리계층 규격 준수, 115.2 kbit/s(SIR), 0.5m이상@열린 공간 통신, 자사 HMI TOPRD□□30□ 전용 통신	
USB	USB C 타입 배터리 충전 전용, 데이터 통신은 제조 및 유지 보수 전용	

3.4 안테나 정보

모델명	ALA321C3
이득	Typ. +2.3 dBi
안테나 타입	Internal Antenna
제조사	AMOTECH Co., Ltd

3.5 환경 사양

사용 주위 온도(°C)	-10 ~ +50
보관 주위 온도(°C)	-20 ~ +60
사용 주위 습도(%RH)	0 ~ 90 (이슬이 맺히지 않을 것)
부식성 가스	부식성 가스가 없을 것
내진동	진폭: 10≤F < 25Hz(2G) X,Y,Z 각 방향(30분간)
내노이즈	1000Vp-p(펄스 폭 1μs)

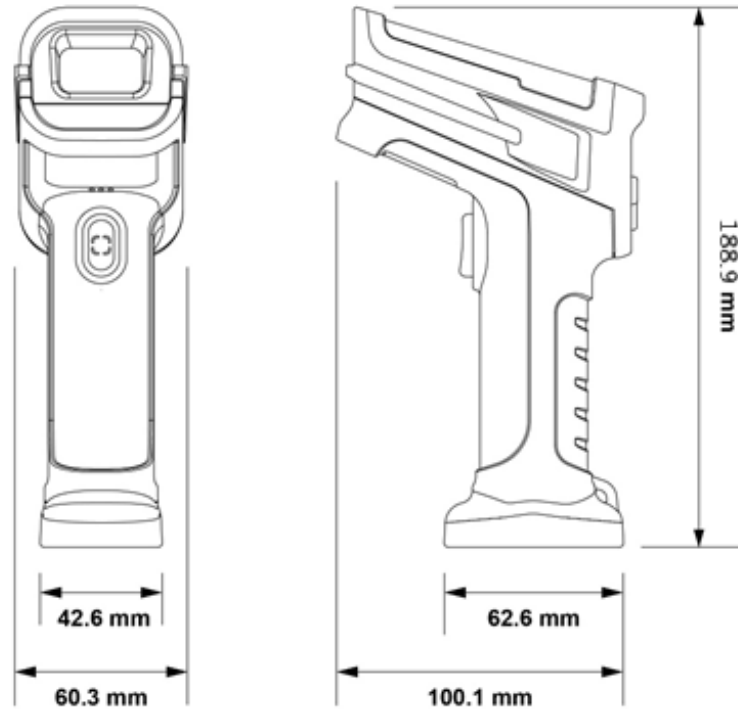
내정전기 방전	EN61000-4-2 규격에 의한 접촉 방전: ±4kV
내충격	10G X,Y,Z 각 방향(3회)
BARCODE LED Classification	Exempt Risk Group LED product per IEC/EN 62471
IP	IP66
방폭 구조	Ex ib IIC T4 Gb

3.6 구조 사양

무게(g)	416
냉각 방법	자연 공냉
외형 소재	PC(난연) 및 우레탄

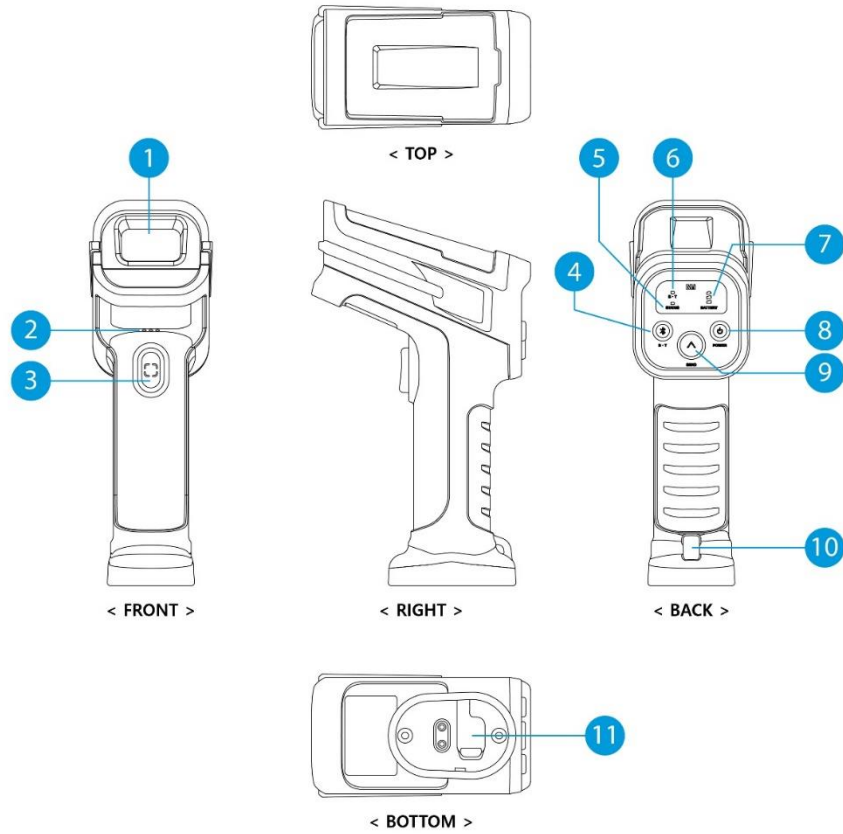
Chapter 4 각부 명칭과 세부 사양

4.1 크기



모델명	W (mm)	D (mm)	H (mm)
MSR-B2MWA-Ex	100.1 mm	60.3 mm	188.9 mm

4.2 각부 명칭 및 일반 사양



번호	이름	설명
①	SCAN 창 및 IrDA 송수신	바코드 SCAN 및 IrDA 송/수신부
②	부저홀	부저 발생
③	SCAN 스위치	바코드 SCAN 스위치
④	블루투스 스위치	블루투스 연결 및 해제
⑤	상태 표시등	데이터 전송 상태 확인
⑥	블루투스 표시등	블루투스 연결 상태
⑦	배터리 잔량 표시등	배터리 잔량 3단계 표시
⑧	전원 스위치	전원 ON, OFF 스위치
⑨	SEND 스위치	IrDA 데이터 전송 스위치
⑩	스트랩 고정홀	스트랩 부착 홀
⑪	하부면 덮개	USB 충전 커넥터 덮개

⊘ 충전 포트 및 USB 충전 커넥터 덮개는 폭발 위험지역에서는 절대 개방하지 말고, 안전지역에서만 개방하여 사용하십시오.

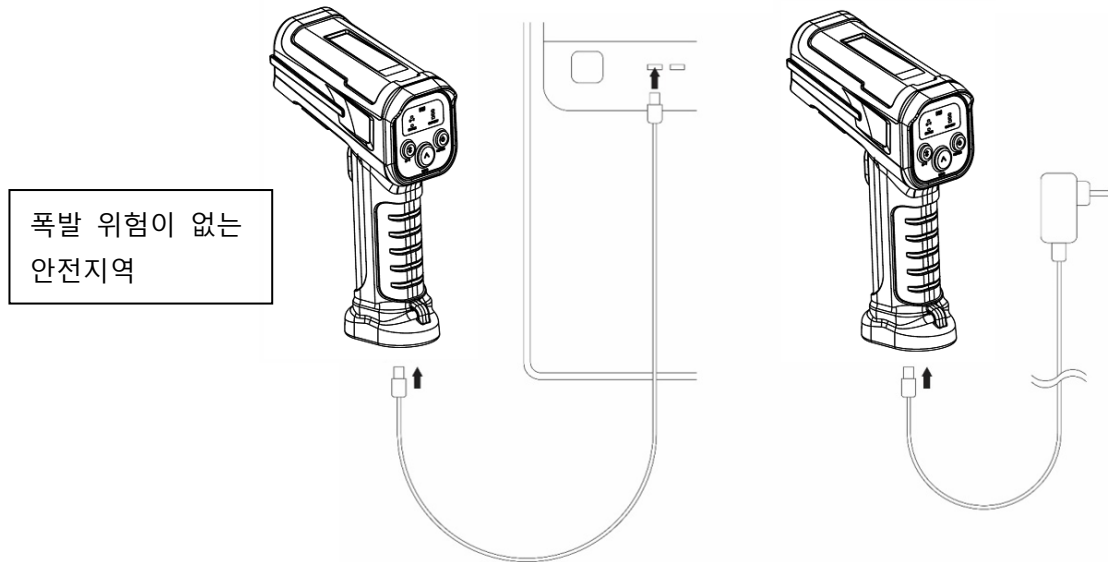
Chapter 5 배터리 충전


5.1 설치 위치 선택

- (1) 폭발성 위험이 없는 안전지역
- (2) 본체의 동작이 보장 되는 곳
- (3) 본체와 충전 케이블의 연결 및 분리가 편한 곳
- (4) 직사광선 노출이 되지 않는 곳

5.2 배터리 충전 방법

- (1) 단말기의 하부와 충전 겸용 USB-C Type 케이블을 연결하고 충전합니다.
- (2) 반드시 폭발 위험이 없는 안전지역에서만 충전하십시오.

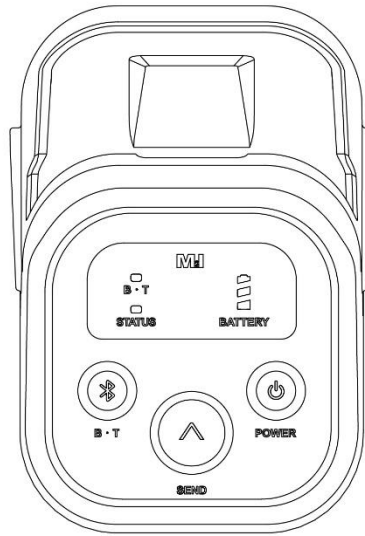


 폭발 위험지역에서는 배터리를 충전하거나 데이터 케이블을 연결하지 마십시오.

* 본 기기는 고속 충전을 지원하지 않으며 일부 충전기와 호환되지 않을 수 있습니다.

Chapter 6 동작 및 표시

6.1 기본 상태



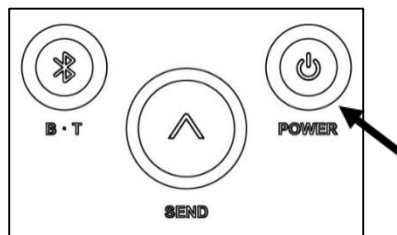
6.2 LED 표시

LED	LED 상태	설명
B.T	ON	블루투스 미사용, IrDA 기본 사용
	BLINK	블루투스 페어링 시 연결 기기에서 등록 요청
	OFF	블루투스 연결 및 연결 기기와 통신 중
STATUS	OFF	정상 동작
	ON	IrDA/블루투스로 데이터 전송 실패
배터리	해당 레벨 OFF	배터리 방전 표기
	해당 레벨 ON	해당 레벨 배터리 잔량 표기
	해당 레벨 BLINK	충전 중 표기

6.3 동작 및 스위치

6.3.1 전원 켜기 및 끄기: 전원 스위치

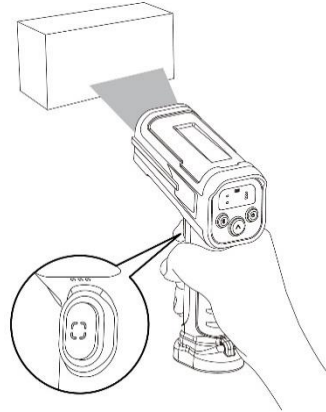
바코드스캐너에 위치한 "POWER" 버튼을 3초 이상 누르면 전원이 켜집니다. 전원이 켜진 상태에서 다시 3초 이상 누르면 전원이 꺼집니다. 사용 시간을 최적화하기 위해 10분간 방치 시, 자동으로 전원이 꺼집니다.



6.3.2 바코드 스캔: 스캔 스위치

[SCAN] 버튼을 누르고 있는 동안 스캔모드가 동작하며, 스캔모드 상태에서 바코드 읽습니다. 읽기 성공 시, 부저 소리와 함께 스캔 모드가 자동으로 종료됩니다.

블루투스 통신으로 연결되어 있는 경우, 스캔한 데이터는 실시간으로 전송되고 동시에 내부 메모리에 저장됩니다. 연결되어 있지 않으면, 스캔한 데이터는 내부 메모리에 최신 데이터 순서로 3개까지 저장이 됩니다.

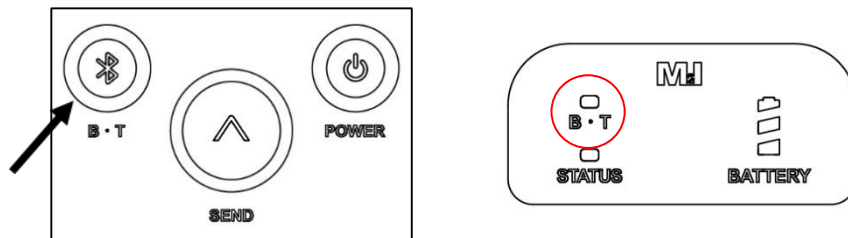


폭발 위험 물질 존재 가능 지역
또는 폭발 위험이 없는 안전 지역

⊘ 바코드 스캔 시 스캐너 창을 사람 또는 동물을 향해 비추지 마십시오. 망막의 손상 및 시력 저하를 야기할 수 있습니다. 스캔 시 최소 해상도 및 최적 거리는 아래와 같습니다. **⚠ Caution**

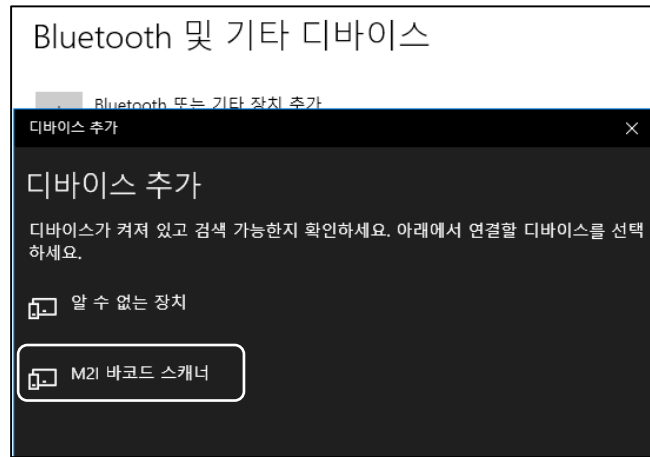
Symbology	Resolution	Near	Far
Code 39	0.127 mm	5.1 cm	16.2 cm
Code 39	0.508 mm	5.0 cm	49.5 cm
Code 128	0.127 mm	6.3 cm	12.7 cm
PDF417	0.167 mm	6.3 cm	16.0 cm
PDF417	0.254 mm	4.5 cm	22.8 cm
100% UPC	0.330 mm	5.0 cm	31.7 cm
Data Matrix	0.508 mm	3.8 cm	34.3 cm
QR Code	0.508 mm	3.8 cm	27.9 cm

6.3.3 블루투스 데이터 전송: 블루투스 스위치



(1) 블루투스 페어링

- a. 바코드스캐너의 블루투스 스위치를 3초간 길게 눌렀다 떼면 부저 소리와 함께 B.T LED가 점멸합니다.
- b. 블루투스 기기에서 '디바이스 추가 검색'을 하여 연결 기기 목록에서 [M2i 바코드 스캐너]를 확인합니다.



c. 블루투스 기기의 목록에서 연결을 클릭합니다.



- d. 바코드스캐너의 블루투스 스위치를 다시 누릅니다.
- e. 블루투스가 정상 연결 시, 부저가 한번 울리며 B.T LED가 점등합니다.
- f. 장치는 최대 128대까지 등록 가능하며, 그 이상 등록 시 가장 오래된 기기가 삭제되면서 추가가 됩니다.

(2) 블루투스 데이터 전송

- a. 블루투스에 연결된 기기에서 [텍스트 입력 프로그램]을 실행하여 영문 입력 상태로 설정하기를 권장합니다.
- b. 바코드/QR을 스캔하면, 블루투스에 연결된 기기의 [텍스트 입력 프로그램]에 데이터가 입력되는 것을 확인합니다.

(3) 블루투스 연결 해제

- a. 바코드스캐너의 블루투스 스위치를 3초 동안 길게 눌렀다 떼면 블루투스 연결이 해제됩니다.
- b. 부저가 한번 울리며 B.T LED가 점멸합니다.
- c. 바코드스캐너는 자동적으로 IrDA 데이터 전송 모드로 바뀝니다.

(4) 블루투스 페어링 연결 기기 전체 삭제

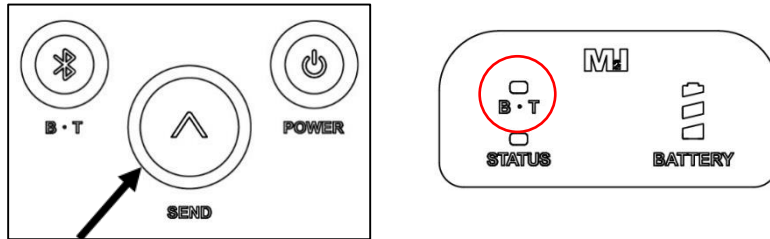
- a. 바코드스캐너의 블루투스 스위치를 7초 동안 길게 눌렀다 떼면 등록된 블루투스 연결 기기가 모두 삭제됩니다.
- b. 부저가 한번 울리며 B.T LED가 OFF 됩니다.

(5) 블루투스 자동 재연결

(1)과 같이 바코드스캐너와 기기가 한번 블루투스 페어링이 되면, 바코드스캐너 전원이 꺼졌다 켜졌을 때 바코드스캐너의 블루투스를 켜면 자동으로 재연결이 됩니다. 기기의 블루투스가 켜진 상태에서 바코드스캐너의 블루투스 스위치를 3초 동안 길게 눌렀다 떼면 자동으로 재연결이 됩니다.

6.3.4 IrDA 데이터 전송(자사 HMI TOPRD□□30□ 모델 전용 통신)

바코드스캐너의 전원을 켜면 자동으로 [IrDA 데이터 전송 모드]가 됩니다.



(1) 스캔 스위치를 눌러 바코드를 스캔합니다.

(2) 바코드스캐너를 TOPRD□□30□(자사 HMI)의 IrDA 수신부로 향하게 한 후, [SEND] 버튼을 누르면 아래와 같이 데이터가 전송됩니다.

- [SEND] 버튼을 3초 이상 눌렀다 떼면, 저장된 바코드 데이터(최대 3개)를 모두 전송
- [SEND] 버튼을 3초 이하로 눌렀다 떼면, 가장 먼저 저장된 바코드 데이터 1개를 전송
- [SEND] 버튼을 7초 이상 눌렀다 떼면, 저장된 바코드 데이터(최대 3개)를 모두 삭제

(3) 데이터가 정상적으로 전송되면, 부저 소리가 발생합니다.

(4) 데이터 전송을 실패하면, 부저 소리와 함께 [STATUS LED]가 ON이 됩니다.
이 때 데이터는 남아있으며 데이터 전송을 재시도하여 성공하면 [STATUS LED]가 OFF 됩니다.

(5) 최대 3개의 바코드 데이터는 [SEND] 버튼을 짧게 연속적으로 눌러서 순서대로 TOPRD□□30□(자사 HMI)로 전송할 수 있습니다.

Chapter 7 유지보수 Warning

7.1 화면 청소

프레임이 지저분해 졌을 때 부드러운 천에 청소 세제를 뿌려서 닦아냅니다. 직접 세제를 뿌리지 마십시오.

7.2 정기 점검

기기가 최상의 상태를 유지하기 위하여 다음과 같이 정기적인 점검이 필요합니다.

- (1) 규정된 온도(-10~50°C) 범위에서 동작하고 있습니까?
- (2) 규정된 습도(10~90%RH) 범위에서 동작하고 있습니까?
- (3) 주변에 부식성 가스는 없습니까?
- (4) 눈으로 스캐너 창의 스크래치 및 오염이 없는지 확인하십시오.

7.3 기기의 문제 발생 시 Warning

- (1) 동작 중 문제가 발생할 경우 제품 라벨에 표시되어 있는 (주)엠투아이의 A/S 부서로 연락하십시오.
- (2) (주)엠투아이로부터 인가된 작업자만 기기의 오동작과 관련된 점검 및 수리를 실시할 수 있습니다.
- (3) 설치 현장에서 문제가 해결되지 않을 경우, 해당 기기를 수거하여 (주)엠투아이로 이동하여 수리할 수 있습니다.
- (4) 설명서에 기술되어 있는 설치 및 사용 기준을 벗어나는 고객의 사용 조건으로 인한 기기의 파손 및 오작동과 관련하여 제조자인 (주)엠투아이는 책임을 지지 않습니다.
- (5) 내부 배터리는 사용 시간이 길수록 성능이 저하되어 사용 시간이 줄어듭니다. 기기의 동작 시간이 너무 줄어들었다면 (주)엠투아이의 A/S 부서로 연락하십시오.
- (6) 내부 배터리는 사용자가 교체할 수 없습니다.
- (7) 블루투스 스위치와 SEND 스위치를 동시에 누른 상태에서 전원을 켜면, 제조사 관리 모드로 진입하게 되어 동작하지 않습니다. 이는 정상적인 동작이니 다시 전원을 켜십시오.

Chapter 8 제품 라벨

제조사 → M₂ Corporation Service & Support
www.m2i.co.kr
모델명 → MSR-B2MWA-EX M2I Bldg, Simin-daero 327, Anyang-si, 14055
Made In Korea
韩国制造
배터리팩정보 → Power Spec. (電原) : Lithium-ion battery Pack
Nominal 3.6Vdc, Peak 4.2Vdc
Internal battery pack(電池組) : Only use
FMSS18650 25R 1S1P
사용온도 → S / N (产品系列号) :
Tamb (使用温度) : -10°C ≤ Ta ≤ +50°C DATE: /
방폭구조 인증번호 → R-C-MSR-B2MWA-Ex
Ex ib II C T4 Gb ⚠ IN HAZARDOUS LOCATION,
DO NOT REPLACE AND CHARGE THE BATTERY PACK.
DO NOT CONNECT A DATA CABLE.
⚠ See Industruction Manual.
22-KA2BO-0413X



제조자(AS): (주)엠투아이코퍼레이션
 경기도 안양시 동안구 시민대로 327 번길 11-35
 Tel: 82-31-465-3366

기기 형식 : Explosion Proof Wireless Barcode Scanner
 침투 보호등급 : IP66
 KC 인증번호 :
 시리얼 번호 :

Copyright: (주)엠투아이코퍼레이션 2022.08 www.m2i.co.kr

Doc.No.: MSR-D0002 Rev.0

- M2I 장비를 사용할 때는 사용설명서에 소개된 관련 매뉴얼을 읽고, 안전에 주의를 기울이고 제품을 올바르게 취급하십시오.
- 필요할 때마다 읽을 수 있도록 사용설명서를 안전한 장소에 보관하십시오.

해당 제품은 제조 또는 생산 공정에 사용되는 산업용 기자재로서 전파법 제 58 조의 2 에 따라 적합성 평가(적합 등록)를 받은 무선 설비의 기기입니다.