

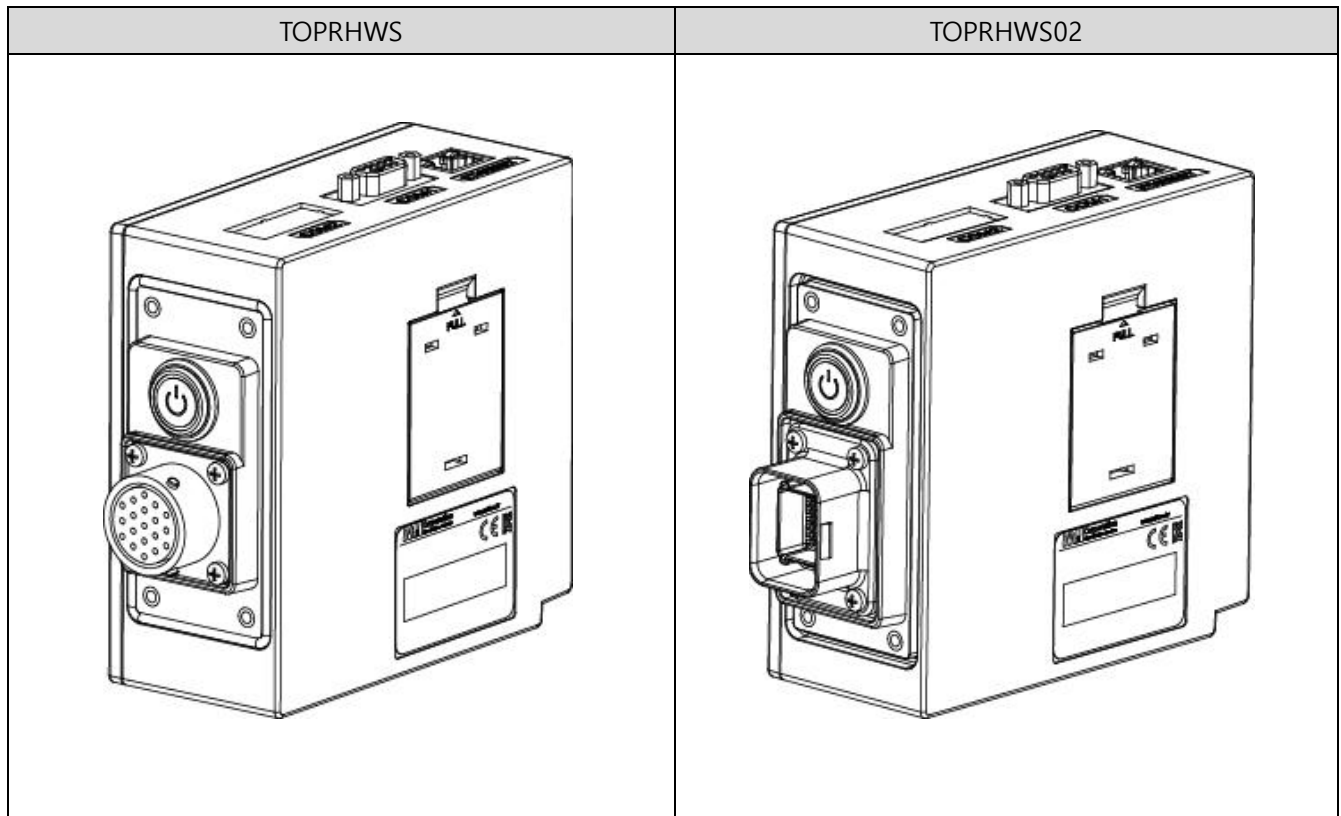
(주)엠투아이코퍼레이션

TOPRHWS / TOPRHWS02

하드웨어 매뉴얼

(주)엠투아이코퍼레이션의 TOPRHWS 시리즈를 구매하여 주셔서 감사합니다.

사용 전 제품의 안전한 사용을 위해 설치, 배선, 동작 등에 대한 본 설명서를 반드시 읽어주시기 바랍니다.







목 차

목 차	2
Chapter 1 안전을 위한 주의사항	3
Chapter 2 개요	5
2.1 제품 소개	5
2.2 구성품	5
2.3 모델명 설명	5
Chapter 3 일반 사양	5
3.1 전원 사양	5
3.2 환경 사양	6
3.3 구조 사양	6
Chapter 4 각부 명칭과 세부 사양	6
4.1 TOPRHWS 시리즈	6
Chapter 5 외부 기기 인터페이스	7
5.1 시리얼 통신 사양	7
5.2 이더넷 통신 사양	8
Chapter 6 설치 구성도	9
6.1 본체 연결 구성	9
6.2 전면 패널 장착 시 판넬컷 규격	10
6.3 케이블 구성도	10
6.4 TOPRH0700WD FE 본체의 기계식 스위치 설정	13
6.5 시리얼 및 이더넷 통신 설정 스위치	13
6.6 외부 기능 사용 용도 및 예제	13
Chapter 7 설치 및 배선	17
7.1 설치 위치 선택	17
7.2 본체 케이블 팩 결합	17
7.3 전원 배선	17
Chapter 8 유지 보수	18
8.1 표면 청소	18
8.2 정기 점검	18
8.3 기기의 문제 발생 시	18
Chapter 9 경고 라벨	19
Chapter 10 제품 라벨	19










Chapter 1 안전을 위한 주의사항

■ 제품을 사용하기 전에





제품을 안전하고 효율적으로 사용하기 위하여 본 사용설명서의 내용을 끝까지 잘 읽으신 후에 사용하여 주십시오. 안전을 위한 주의사항은 제품을 안전하고 올바르게 사용하여 사고나 위험을 미리 막기 위한 것이므로 반드시 지켜 주시기 바랍니다. 안전 주의사항은 '경고'와 '주의' 두 가지로 구분되며 각각 표시하는 의미는 아래와 같습니다.

 Warning	경고: 지시를 지키지 않았을 때 중상이나 사망을 발생 시킬 수 있는 위험한 상황
 Caution	주의: 지시를 지키지 않았을 때 중, 경상이나 제품의 손실을 발생 시킬 수 있는 위험한 상황
	위험한 상황이 발생 할 수 있으니 주의 할 것
	전기적인 충격이 발생 할 수 있으니 주의 할 것

■ 일반 주의사항 Caution

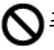
-  제품을 단단하거나 뾰족한 물체(송곳, 드라이버, 펜 등)나 너무 강한 힘으로 누르지 마십시오.
-  진동이 심한 환경에서 사용 또는 보관하지 마십시오.
-  물, 액체, 금속가루 등과 같은 이물질이 제품 안으로 들어가지 않도록 하십시오. 이로 인해 파손되거나 감전될 수 있습니다.
-  무전기 또는 휴대전화의 사용은 본체로부터 되도록 30cm 이상 떨어뜨려 사용하여 주십시오. 본체 주변에 휴대폰과 같은 고주파 방사선 장비는 설비시스템에서 오동작을 유발할 수 있습니다.
-  직사광선이 있는 곳에 보관이나 동작시키지 마십시오.
-  젖은 손으로 어댑터나 전원코드를 만지지 마십시오. 감전의 위험이 있습니다.
-  가연성 액체, 가스 또는 먼지 등이 있는 폭발성 환경에서 사용하지 마십시오.
-  제품을 사용하지 않고 장기 보관 시에는 직사광선을 받지 않고 건조한 환경에서 보관하십시오.
-  본 제품은 설치된 후 일반사용자가 운용 시 전면에 노출된 부분만 접촉해야 합니다.

■ 설계 시 주의사항 Warning

-  외부 전원 또는 본 제품의 이상 발생시에 전체 제어 시스템을 보호하기 위해서 본체의 외부에 보호 회로를 설치하여 주십시오.
-  본체의 오출력/오작동으로 인해 전체 시스템의 안정성 또는 인체에 심각한 문제를 초래할 수 있으므로 본체의 외부에 반드시 비상정지 스위치, 상/하한 리미트 스위치, 정/역방향 동작 인터록 회로 등 시스템의 물리적 손상 보호장치를 설치하여 주십시오.
-  컴퓨터 또는 기타 외부 기기가 통신을 통해 본체와 데이터 교환 또는 본체의 상태를 조작(운전모드 변경)하는 경우에는 통신 에러로부터 시스템을 보호할 수 있도록 시퀀스 프로그램에 인터록을 설정하여 주십시오.
-  입출력 신호 또는 통신선은 고압선이나 동력선과는 최소 100mm(3.94 inch) 이상 떨어뜨려 설치하십시오.

■ 설치 시 주의사항 Caution

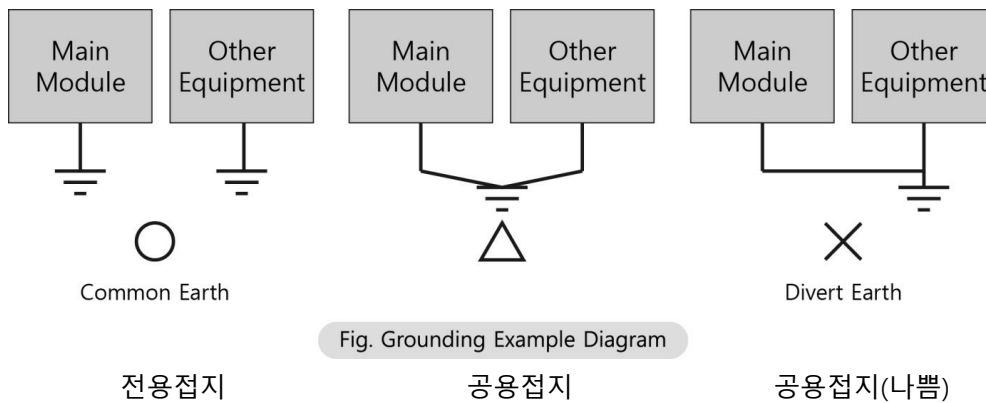
허용된 온도를 초과하는 장소에 설치하지 마십시오. 본체가 파손되거나 수명이 단축될 수 있습니다. 특히 설치 환경이 아래와 같은 장소에는 설치하지 마십시오.

-  주위 온도가 -10 ~ 50°C의 범위를 벗어난 장소나, 고압 기기가 설치된 조작반의 표면에 설치하지 마십시오.

- ⊘ 본체에 직접 강한 충격과 진동이 지속적으로 가해지는 장소에 설치하지 마십시오.
- ⊘ 보수성 및 통풍성을 좋게 하기 위하여 본체의 뒷면과 콘솔박스와의 간격은 100mm 이상 하시고, 밀폐된 공간에 설치 시 냉각 팬을 설치하십시오.
- ⊘ 실내에서만 사용을 바랍니다.
- ⊘ 고도 2000M 이하에서 사용하세요.
- ⊘ 전원 케이블의 길이는 3M(10 피트) 이하이어야 합니다.

■ 배선 시 주의사항

- ⚠ 배선 작업을 시작하기 전에 각 제품의 정격전압 및 단자 배열을 확인한 후 정확하게 배선하여 주십시오. 화재, 감전 사고 및 오작동의 원인이 될 수 있습니다.
- ⚠ 배선 시 단자의 나사는 규정 토크로 단단하게 조여 주십시오. 단자의 나사 조임이 느슨하면 단락, 화재 또는 오작동의 원인이 됩니다. FG단자의 접지는 반드시 전용 접지를 사용하십시오. 접지가 되지 않은 경우, 오작동의 원인이 될 수 있습니다.
- ⚠ a. 접지는 제 3종 접지이며, 접지용 전선은 2mm² 이상을 사용하십시오.
- ⚠ b. 접지 점은 아래와 같이 가능한 한 본체와 가깝게 하고 접지선의 거리를 짧게 하십시오.



■ 조작 시 주의사항 ⚠ Caution

- ⊘ 강한 충격이나 힘은 본체의 작동을 방해할 수 있습니다.
- ⊘ 강한 기계 동작 후에는 본체와 안전 관련 부품이 정상적으로 작동하는지 확인하십시오.

■ 폐기 시 주의사항 ⚠ Caution

제품을 폐기할 경우, 산업폐기물로 처리하여 주십시오. 유독물질의 발생 또는 폭발의 위험이 있을 수 있습니다.

■ 배선 연결은 제한 전압 및 제한 전류, 퓨즈가 있는 20~28Vdc 이하의 절연 소스 또는 Class2급의 회로 이어야 합니다.

Chapter 2 개요

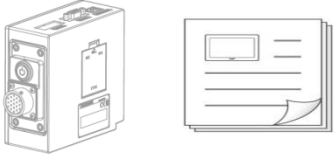
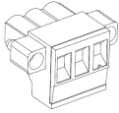
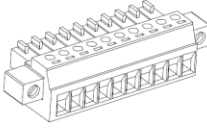
2.1 제품 소개

본 제품은 TOPRH0700WD FE 제품에 전원 및 통신 등을 제공하는 산업용 기기입니다. 본 기기와 유선 케이블 (RS-232C, RS-422/485, 이더넷)로 연결되는 다른 기기(PLC 등)를 통신/제어하기 위한 목적으로 사용되는 기기입니다. 본 기기는 DC24V로 작동되며, 운전자가 설비 시스템 조작 및 감시 작업 시 안전하고 일관된 작업을 할 수 있도록 지원합니다.

2.2 구성품

기기 제품의 구성품은 다음과 같습니다.

제품을 사용하기 전에 아래의 구성품이 모두 포함되어 있는지 확인하시기 바랍니다.

이름	그림	수량
본체 및 설치 사용 설명서		1
전원 공급 커넥터		1
외부 기능 커넥터		2

* TOPRH0700WD FE와의 연결 케이블은 3M, 5M, 10M 구성으로 주문 제작이 가능합니다.

2.3 모델명 설명

TOPRHWS	□□
시리즈	연결 커넥터 타입
	BLANK: 기본형 02: Push-Pull 형

Chapter 3 일반 사양

3.1 전원 사양

전원	정격 전압	DC 24V
	입력 전압 범위	DC 20~28V
	소비 전력	20W 이하 (*본체 연결상태)
	허용 순간 정전 시간	DC 24V, 10 ms 이내 (*본체 연결상태)
	절연 저항	500V DC, 10 MΩ (*본체 연결상태)

3.2 환경 사양

사용 주위 온도(°C)	-10 ~ +50
보관 주위 온도(°C)	-20 ~ +60
사용 주위 습도(%RH)	0 ~ 90 (이슬이 맺히지 않을 것)
부식성 가스	부식성 가스가 없을 것
내진동	진폭: 10≤F < 25 Hz(2G) X,Y,Z 각 방향(30 분간)
내노이즈	1000Vp-p(펄스 폭 1 μs)
내정전기 방전	EN61000-4-2 규격에 의한 접촉 방전: ±4 kV
내충격	10G X,Y,Z 각 방향(3 회)
내전압	500V(Line-Line)
접지	Class 3(100Ω 이하)
보호 구조	IP2X

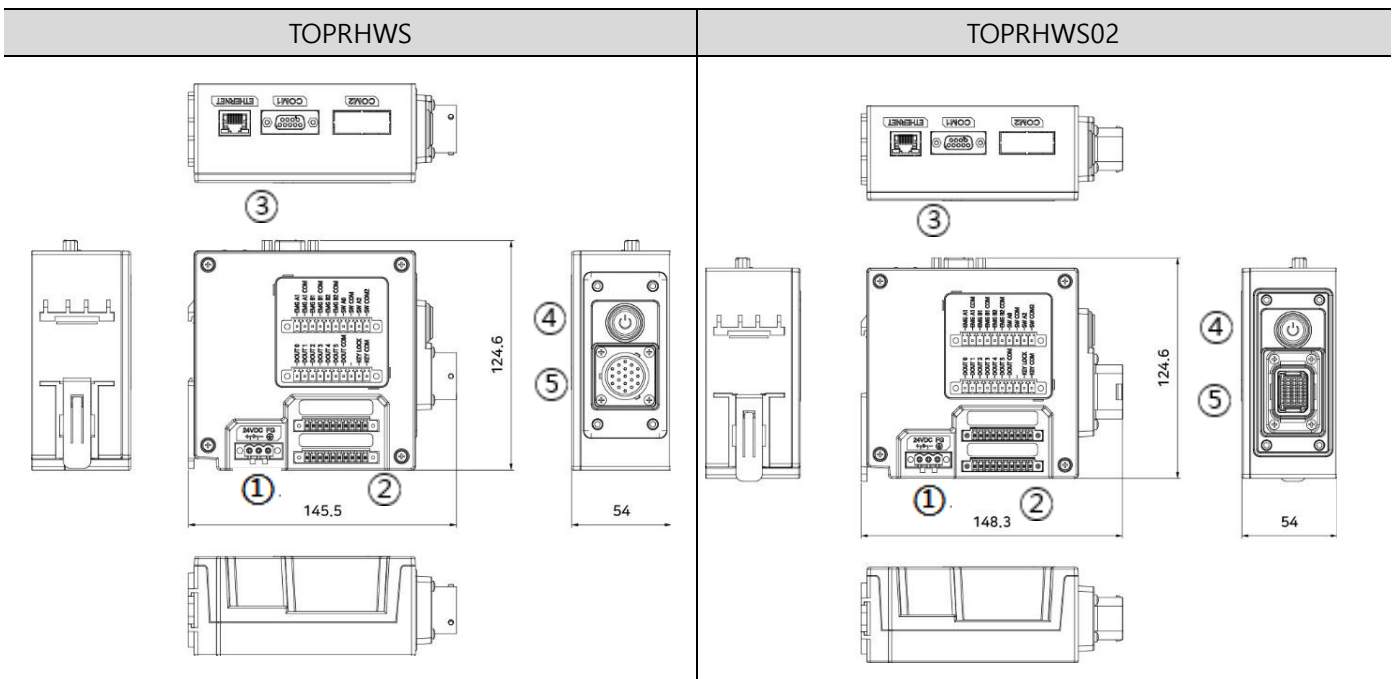
3.3 구조 사양

무게(Kg)	0.3 (*케이블 제외)
냉각 방법	자연 공냉
외형 소재	PC(난연)

Chapter 4 각부 명칭과 세부 사양

4.1 TOPRHWS 시리즈

4.1.1 외곽 사이즈



모델명	Width (mm)	Depth (mm)	Height (mm)
TOPRHWS	145.5	124.6	54
TOPRHWS02	148.3	124.6	54

4.1.2 각부 명칭 및 일반 사양

번호	이름	설명	기타
①	전원 입력 단자	24V DC 전원 입력	
②	외부 기능 연결단자	비상 스위치, 3단 스위치, 키락, Function 1~6	
③	통신 포트	ETHERNET, RS232C/422/485	중복 사용 불가
④	전원 스위치	TOPRHWS 전원 스위치	
⑤	TOPRH 커넥터	TOPRH0700WD FE 본체와 연결용 커넥터	외부 케이블은 별도 제작

Chapter 5 외부 기기 인터페이스

본체가 외부 기기와 통신을 하기 위해서는 아래의 사항을 참고하여 두 기기 간을 연결해야 합니다.

5.1 시리얼 통신 사양

5.1.1 RS-232C

항목	내용	
통신 방식	전이중(Full Duplex)	
동기 방식	비동기(Asynchronous)	
전송 거리	약 15m	
접속 형식	1:1	
제어 부호	ASCII Code or HEXA Code	
전송 속도	2400,4800,9600,19200,38400,57600,76800,115200 bps	
데이터 형식	Data Bit	7, 8 bit
	Parity Bit	NONE, ODD, EVEN Parity
	Stop Bit	1, 2 bit

5.1.2 RS-422/485

항목	내용	
통신 방식	전이중(Full Duplex), 반이중(Half Duplex)	
동기 방식	비동기(Asynchronous)	
전송 거리	약 500m	
접속 형식	1:N (N ≤ 31)	
제어 부호	ASCII Code 또는 HEXA Code	
전송 속도	2400,4800,9600,19200,38400,57600,76800,115200 bps	
데이터 형식	Data Bit	7, 8 bit
	Parity Bit	NONE, ODD, EVEN Parity
	Stop Bit	1, 2 bit

5.1.3 COM1 커넥터 핀 번호 및 신호명

형태	핀 번호	신호명	방향	내용
9Pin Female 	1	RDA(RD+)	입력	RS-422/485 데이터 수신(+)
	2	RD(RxD)	입력	RS-232C 데이터 수신
	3	SD(TxD)	출력	RS-232C 데이터 송신
	4	RDB(RD-)	입력	RS-422/485 데이터 수신(-)
	5	SG	-	신호 그라운드
	6	SDA(SD+)	출력	RS-422/485 데이터 송신(+)
	7	NC		NC

	8	NC		NC
	9	SDB(SD-)	출력	RS-422/485 데이터 송신(-)

* RS-232C 통신선은 반드시 RD와 SD를 Twisted Pair Cable로 상호 교차하여 결선해 주십시오. SG는 직결로 결선해 주십시오.

* RS-422/485통신선은 반드시 TX+와 TX-를, RX+와 RX-를, Twisted Pair Cable로 사용하여 주십시오. 신호 그라운드와 외부 기기의 신호 그라운드를 연결하여 주십시오. 노이즈 내성이 좋아질 수도 있습니다.

* RS-232C/422/485는 동시에 사용할 수 없습니다.

* 통신선의 Shield선은 신호 그라운드로 사용하지 마십시오. 통신 불량 의 원인이 됩니다.

5.2 이더넷 통신 사양

5.2.1 이더넷

항목	내용
이더넷 항목	IEEE802.3i/IEEE802.3u, 10BaseT / 100BaseT
속도	10M / 100Mbps
통신 방식	Base Band
스위치 방식	AUTO MDIX
최대 세그먼트 길이	100M(Hub 사이 기기)
통신 케이블	UTP(Unshielded Twisted Pair)

* HUB를 사용하여 연결하는 경우에는 Straight 케이블을 사용하여 연결합니다.

* HUB를 사용하지 않고 직접 연결하는 경우에는 Cross 케이블을 사용하여 연결합니다.

* RJ-45 Pin 배열은 아래와 같습니다.

형태	핀번호	색상	신호
	1	주황색/흰색	TD+
	2	주황색	TD-
	3	녹색/흰색	RD+
	4	청색	10BaseT에서는 사용하지 않음
	5	청색/백색	10BaseT에서는 사용하지 않음
	6	녹색	RD-
	7	갈색/백색	10BaseT에서는 사용하지 않음
	8	갈색	10BaseT에서는 사용하지 않음

* COM1과 ETHERNET은 동시에 연결하여 사용할 수 없습니다

다음 위치의 Select S/W로 COM1 혹은 ETHERNET를 선택적으로 사용할 수 있습니다.

TOPRH0700WD FE 본체와 TOPRHWS의 설정은 동일해야 합니다.

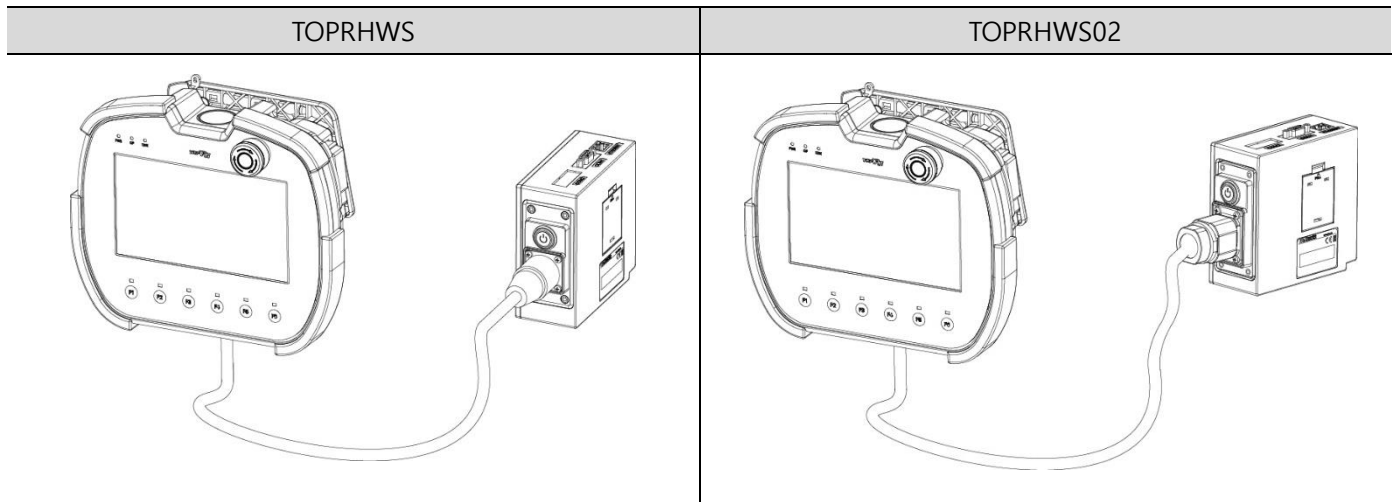


Chapter 6 설치 구성도

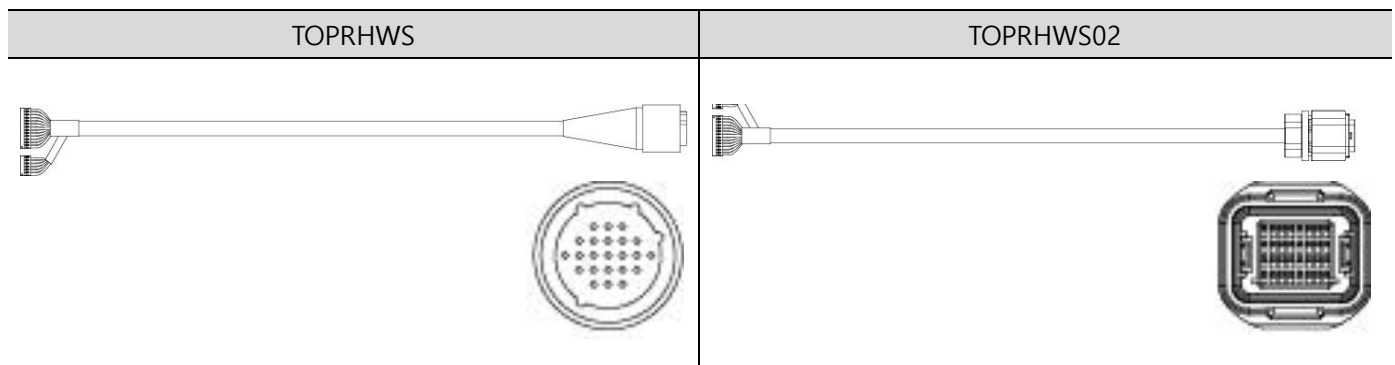
본 제품의 설치 방법으로는 전면 노출 형태로 별도의 패널 컷에 장착하는 방식과 후면의 DIN-Rail 체결하는 방식이 있습니다. TOPRHWS 시리즈는 TOPRH0700WD FE 본체와 정의된 유선 케이블을 이용하여 연결합니다.

6.1 본체 연결 구성

TOPRHWS 시리즈는 TOPRH0700WD FE 본체와 연결하여 사용하는 제품으로 단독으로 사용할 수 없습니다.

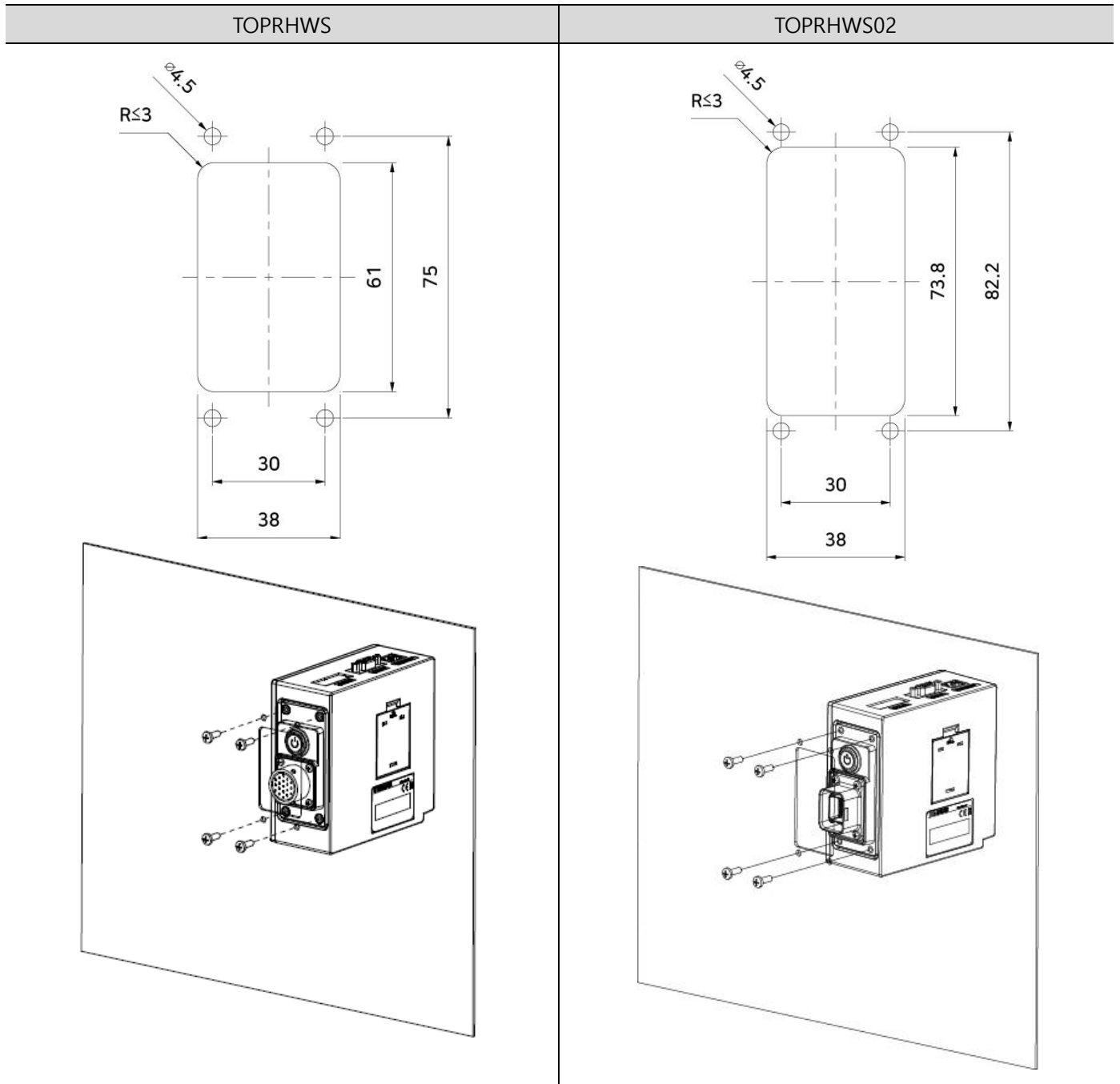


TOPRH0700WD FE와 연결하는 케이블은 3M, 5M, 10M의 길이로 제작이 가능합니다.
(케이블은 Twisted Pair로 용도에 맞게 결선하여 사용하시기 바랍니다.)



6.2 전면 패널 장착 시 판넬컷 규격

전면 패널에 장착 시 아래 도면을 참고하여 설치하십시오.

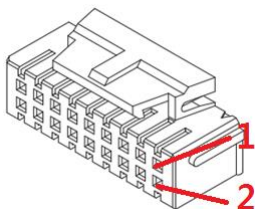


6.3 케이블 구성도

TOPRH0700WD FE 본체와의 연결 케이블은 아래 부품 정보를 참조하시기 바랍니다.

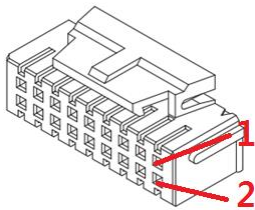
6.2.1 기본 커넥터 Pin Assignment

6.2.1.1 TOPRH0700WD FE 연결 케이블 커넥터 (#1)



커넥터#1 부품 정보: 연호전자 SMH200-26C, 케이블 26AWG

PIN 번호	SIGNAL. NAME	설 명	Pair Line
1	COMM_0	COM1 or Ethernet SEL #1	PAIR1(+)
2	VCC_IN	TOPRH Power IN 24V	PAIR3(+)
3	COMM_1	COM1 or Ethernet SEL #2	PAIR1(-)
4	VCC_IN	TOPRH Power IN 24V	PAIR4(+)
5	COMM_2	COM1 or Ethernet SEL #3	PAIR2(+)
6	PGND	TOPRH Power GND	PAIR3(-)
7	COMM_3	COM1 or Ethernet SEL #4	PAIR2(-)
8	PGND	TOPRH Power GND	PAIR4(-)
9	X	NC	
10	X	NC	
11	X	NC	
12	X	NC	
13	COMM_9	EMG A1_com	PAIR5(+)
14	COMM_8	EMG A1 contact	PAIR5(-)
15	EXT0_EMG_B1	EMG B1_com	PAIR6(+)
16	EXT0_EMG_A1	EMG B1 contact	PAIR6(-)
17	COMM_13	EMG B2_com	PAIR7(+)
18	COMM_12	EMG B2 contact	PAIR7(-)
19	3P_SW_A0_COM	3Position Switch A_com	PAIR8(+)
20	3P_SW_A0	3Position Switch A_contact	PAIR8(-)
21	3P_SW_A2_COM	3Position Switch A2_com	PAIR9(+)
22	3P_SW_A2	3Position Switch A2_contact	PAIR9(-)
23	X	NC	
24	COM_SG	COM1 Signal GND	PAIR10(+)
25	X	NC	
26	X	NC	



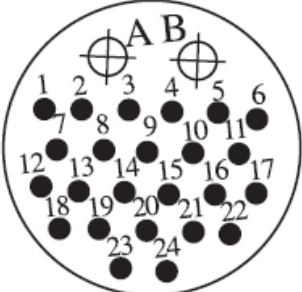
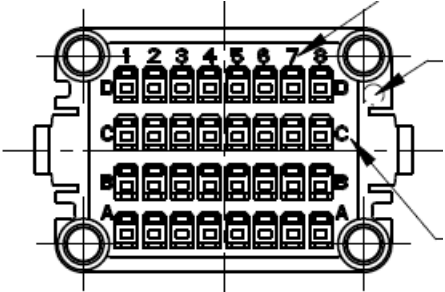
커넥터#2 부품 정보: 연호전자 SMH200-12C, 케이블 26AWG

PIN 번호	SIGNAL. NAME	설 명	Pair Line
1	KEY0_A	KEYLOCK	PAIR14(+)
2	KEY0_COM	KEYLOCK_COM	PAIR14(-)
3	X	NC	
4	X	NC	
5	X	NC	
6	COM0	FUNCTION_COM	PAIR10(-)
7	DOUT5	FUNCTION_6	PAIR11(+)
8	DOUT4	FUNCTION_5	PAIR11(-)
9	DOUT3	FUNCTION_4	PAIR12(+)

10	DOUT2	FUNCTION_3	PAIR12(-)
11	DOUT1	FUNCTION_2	PAIR13(+)
12	DOUT0	FUNCTION_1	PAIR13(-)

6.2.1.2 TOPRHWS, TOPRHWS02측 커넥터 (#3) 부품 정보

- TOPRHWS: 삼우전자정밀, SRC6A-21-26P
- TOPRHWS02: TE, 1981919-1, 1981921-1

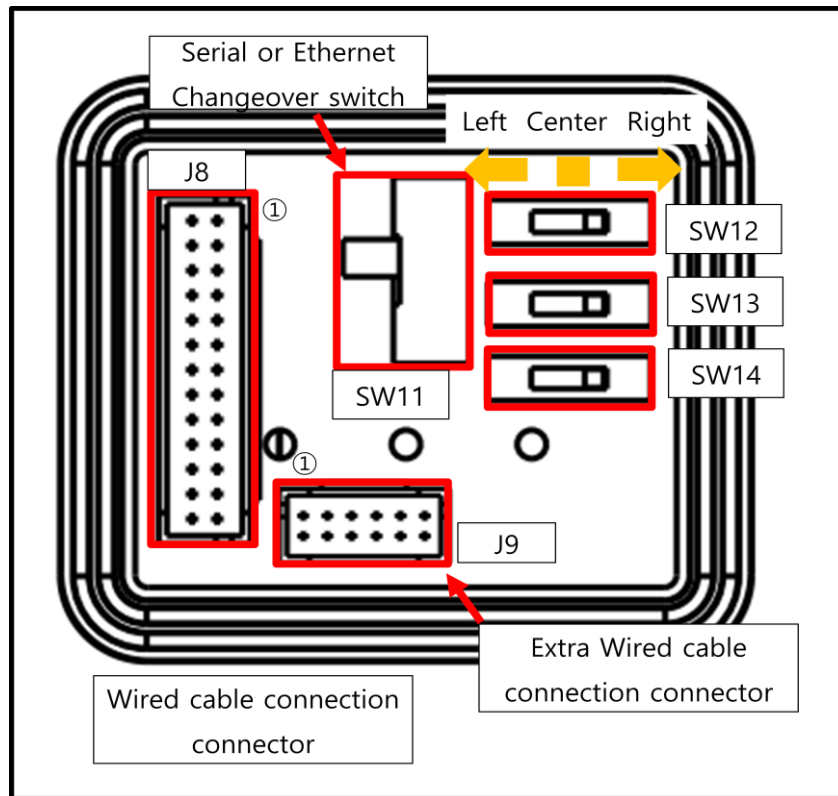
TOPRHWS	TOPRHWS02
	

TOPRHWS	TOPRHWS02	설 명	Pair Line	비고	사용 가능
1	A1	COM1 or Ethernet SEL #1	PAIR1(+)	SD, RX+, TXP	RS-232C, RS-422/485, Ethernet
2	A2	COM1 or Ethernet SEL #2	PAIR1(-)	RD, RX-, TXN	RS-232C, RS-422/485, Ethernet
3	A3	COM1 or Ethernet SEL #3	PAIR2(+)	TX+, RXP	RS-422/485, Ethernet
4	A4	COM1 or Ethernet SEL #4	PAIR2(-)	TX-, RXN	RS-422/485, Ethernet
5	A5	EMG A1_com	PAIR5(+)		Emergency_A1 com
6	A6	EMG A1 contact	PAIR5(-)		Emergency_A1 Out
7	A7	EMG B1_com	PAIR6(+)		Emergency_B1 com
8	A8	EMG B1 contact	PAIR6(-)		Emergency_B1 Out
9	B1	EMG B2_com	PAIR7(+)		Emergency_B2 com
10	B2	EMG B2 contact	PAIR7(-)		Emergency_B2 Out
11	B3	3Position Switch A1_com	PAIR8(+)		3Position A1 Contact com1
12	B4	3Position Switch A1_contact	PAIR8(-)		3Position A1 Contact Out1
13	B5	3Position Switch A2_com	PAIR9(+)		3Position A2 Contact com2
14	B6	3Position Switch A2_contact	PAIR9(-)		3Position A2 Contact Out2
15	B7	COM1 Signal GND	PAIR10(+)		RS-232C/422/485 Signal GND
16	B8	DOUT_com	PAIR10(-)		Function Key_com
17	C1	DOUT 5	PAIR11(+)		FUNCTION_6
18	C2	DOUT 4	PAIR11(-)		FUNCTION_5
19	C3	DOUT 3	PAIR12(+)		FUNCTION_4
20	C4	DOUT 2	PAIR12(-)		FUNCTION_3
21	C5	DOUT 1	PAIR13(+)		FUNCTION_2
22	C6	DOUT 0	PAIR13(-)		FUNCTION_1
23	C7	KEYLOCK	PAIR14(+)		KEYLOCK
24	C8	KEYLOCK_COM	PAIR14(-)		KEYLOCK COM
A	D1, D2	TOPRH POWER GND	PAIR3,4(-)		24V(-) GROUND
B	D3, D4	TOPRH POWER IN 24VDC	PAIR3,4(+)		24V(+)

6.4 TOPRH0700WD FE 본체의 기계식 스위치 설정

6.3.1 설정 스위치 배치

TOPRH0700WD FE의 설정 스위치를 조작하여, 필요한 동작만을 선택적으로 사용하도록 제작되었습니다.



6.3.2 TOPRH0700WD FE 설정 스위치(SW12, SW13, SW14) 동작 할당

TOPRHWS 시리즈를 사용할 경우 스위치를 모두 오른쪽에 위치시킵니다.

6.5 시리얼 및 이더넷 통신 설정 스위치

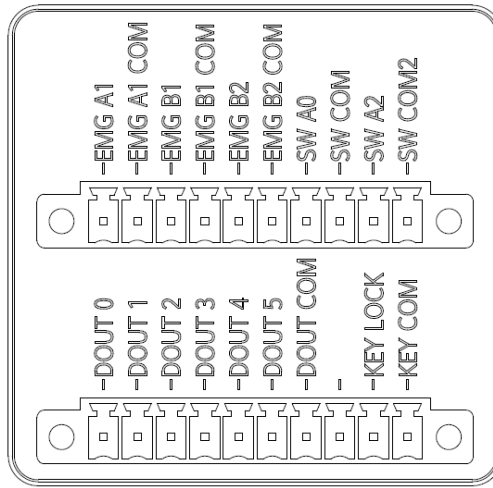
6.4.1 통신 채널 및 I/F 설정

SW11 스위치는 TOPRH0700WD FE와 TOPRHWS 시리즈의 설정이 동일해야 합니다.

- (1) 시리얼 통신 혹은 이더넷 통신 모드로 설정이 가능합니다.
- (2) 시리얼 통신 모드를 사용시에는 RS-232C/422/485 사용이 가능하며, 이더넷 통신 모드를 선택 시에는 COM1 시리얼 통신을 사용할 수가 없습니다.
- (3) 시리얼 통신 설정은 메인 화면 -> 시스템 제어판 -> 시리얼에서 변경 가능합니다.
- (4) 이더넷 통신 설정은 메인 화면 -> 시스템 제어판 -> 이더넷에서 변경 가능하며, 통신장치 PLC에서는 PLC의 IP를 설정 및 변경 가능합니다. 단, 작화에서 Ethernet PLC가 추가되어 있어야 합니다.

6.6 외부 기능 사용 용도 및 예제

배선 연결은 제한 전압 및 제한 전류, 퓨즈가 있는 24Vdc 이하의 절연 소스 또는 Class2급의 회로이어야 합니다.

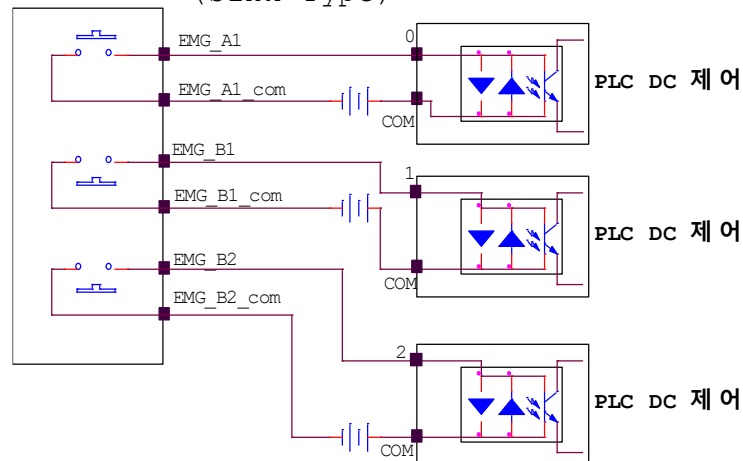


(1) 비상 스위치 배선도

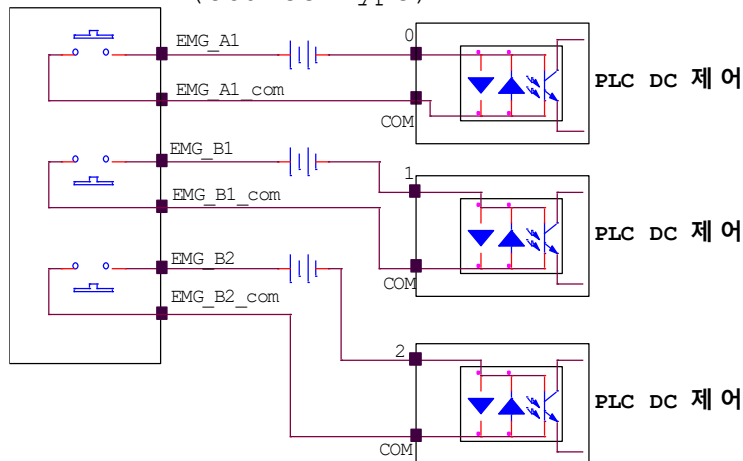
위급한 상황으로 인한 제어 장비의 비상정지를 위한 PUSH/PULL 스위치로 일반적으로 다음 그림과 같이 연결하여 사용합니다.

Position	EMG_A1	EMG_B1	EMG_B2
Not Pressed	Open(OFF)	Short(ON)	Short(ON)
Pressed	Short(ON)	Open(OFF)	Open(OFF)

TOPRH EMG Switch (Sink Type)



TOPRH EMG Switch (Source Type)

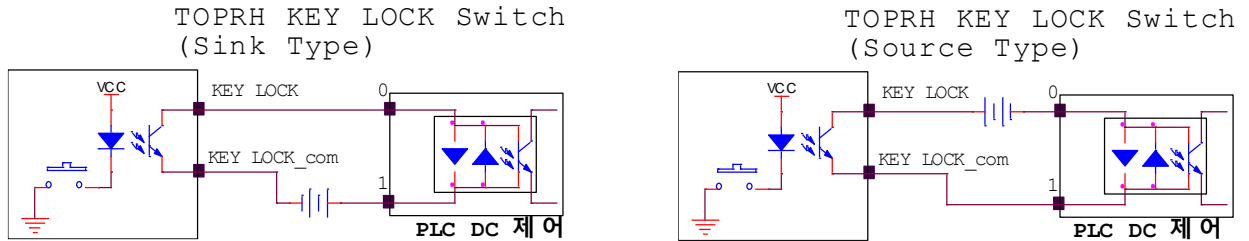


(*기계적 스위치로 본체 ON/OFF 상관없이 동작이 가능합니다.)

(2) 키락 배선도

Safety를 위한 제어기의 부가적인 제어 가능 상태를 제어합니다.

Position	Status
"A" direction	Open(OFF)
"B" direction	Short(ON)



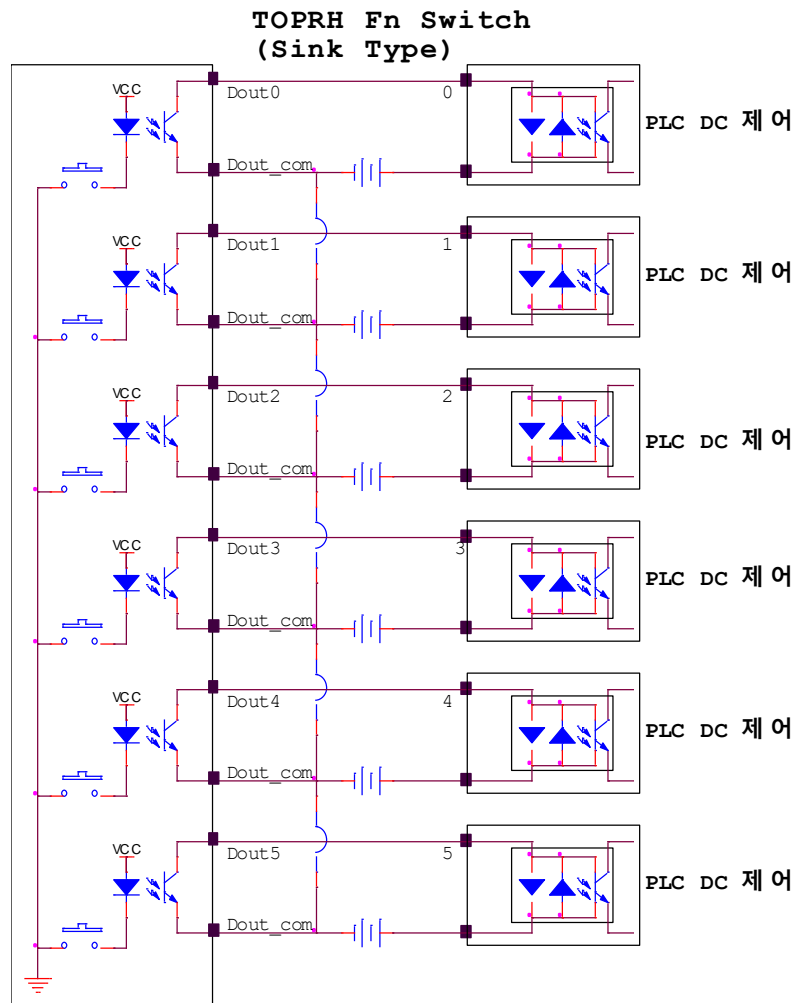
(*포토크플러로 동작하므로 본체 ON 상태에서만 동작 제어가 가능합니다.)

(3) 기능키 배선도

제어기의 부가적인 제어 가능 상태를 제어합니다.

Source 타입의 경우는 사용이 불가합니다.

Signal	Fn
Dout 0	F1
Dout 1	F2
Dout 2	F3
Dout 3	F4
Dout 4	F5
Dout 5	F6
Dout_com	-

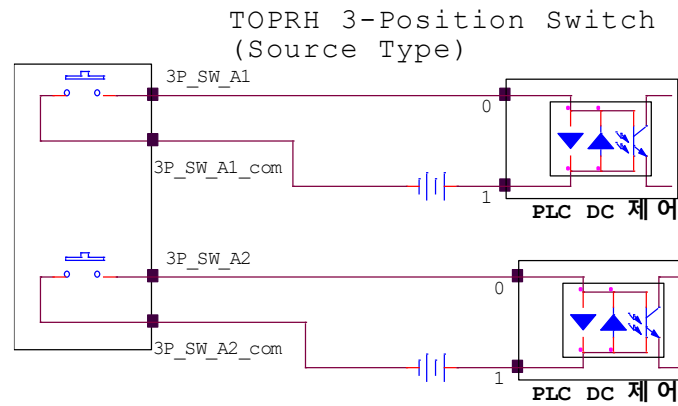
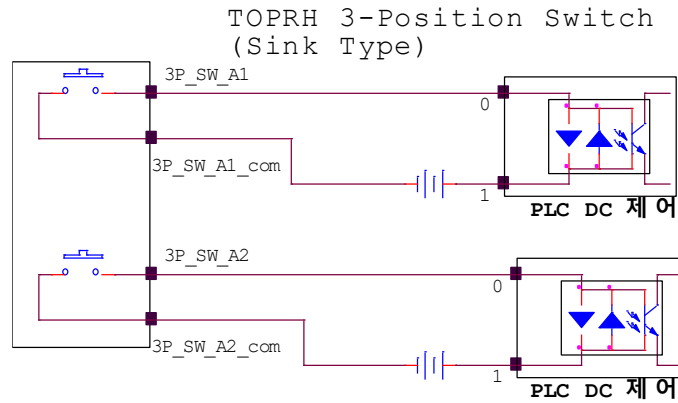


(*포토크플러로 동작하므로 본체 ON 상태에서만 동작 제어가 가능합니다.)

(4) 3-Position키 배선도

안전성을 위해 제어기의 제어 가능 상태를 제어합니다.

Position	3P_SW_A0	3P_SW_A2
NOT Pressed	Open(OFF)	Open(OFF)
HALF Pressed	Short(ON)	Short(ON)
Fully Pressed	Open(OFF)	Open(OFF)



(*기계적 스위치로 본체 ON/OFF 상관없이 동작이 가능합니다.)

Chapter 7 설치 및 배선 Warning

7.1 설치 위치 선택

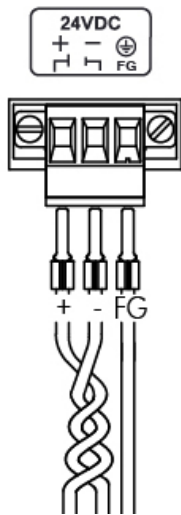
- (1) 전면 패널 혹은 DIN-Rail에 설치 후 TOPRH0700WD FE 본체의 동작이 보장되는 곳
- (2) 직사광선 노출이 되지 않는 곳
- (3) 노이즈 발생 및 이상 전원의 동작이 없는 곳

7.2 본체 케이블 팩 결합


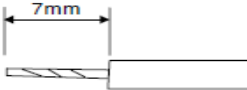
본체의 커넥터에 맞는 하우징, 터미널을 사용하여 본체를 결합합니다. 상세 내용은 TOPRH0700WD FE 본체 매뉴얼을 참조하시기 바랍니다.

7.3 전원 배선

전원 단자 설치 시 전원선의 결합력과 전기적인 전송을 향상하기 위해 핀단자를 사용합니다. 다음과 같이 전원선을 기기의 전원 단자에 장착하십시오.

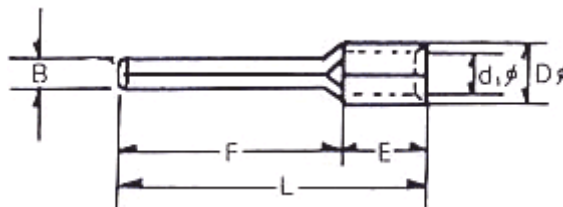


(1) 전원 및 접지 케이블 규격은 다음과 같습니다.

전원 케이블 폭	18~22AWG
접지 케이블 폭	2mm ² (14AWG) 이상
심선 종류	단선 또는 규격선
체결 볼트의 조임력	≥ 0.4N.m  Warning
심선 길이	

(2) 전원 및 접지 단자 규격은 다음과 같습니다.

주의: 전원 및 접지 단자의 설치 시 Pin Terminal의 사용은 기기의 성능을 유지하는데 중요한 사항입니다. 아래의 규격과 같은 Pin Terminal을 사용하여 전원 및 접지를 설치하지 않을 경우 케이블의 비정상 손실로 인한 스파크 발생으로 인하여 폭발의 위험성이 발생할 수 있습니다. 따라서 사용자는 아래의 Pin Terminal 사용 방법을 반드시 숙지하시기 바랍니다.



B	L	F	E	D	d
1.8~2.0	22~18	12~14	5	3.3~3.8	2~2.5

Chapter 8 유지 보수 Warning

8.1 표면 청소

표면이 지저분해 졌을 때 부드러운 천에 청소 세제를 뿌려서 닦아냅니다.

8.2 정기 점검

기기가 최상의 상태를 유지하기 위하여 다음과 같이 정기적인 점검이 필요합니다.

(1) 환경

- a. 규정된 온도(-10°C~50°C) 범위에서 동작하고 있습니까?
- b. 규정된 습도(10%~80%RH) 범위에서 동작하고 있습니까?
- c. 주변에 부식성 가스는 없습니까?

(2) 전원

- a. 입력 전압 범위가 맞습니까?

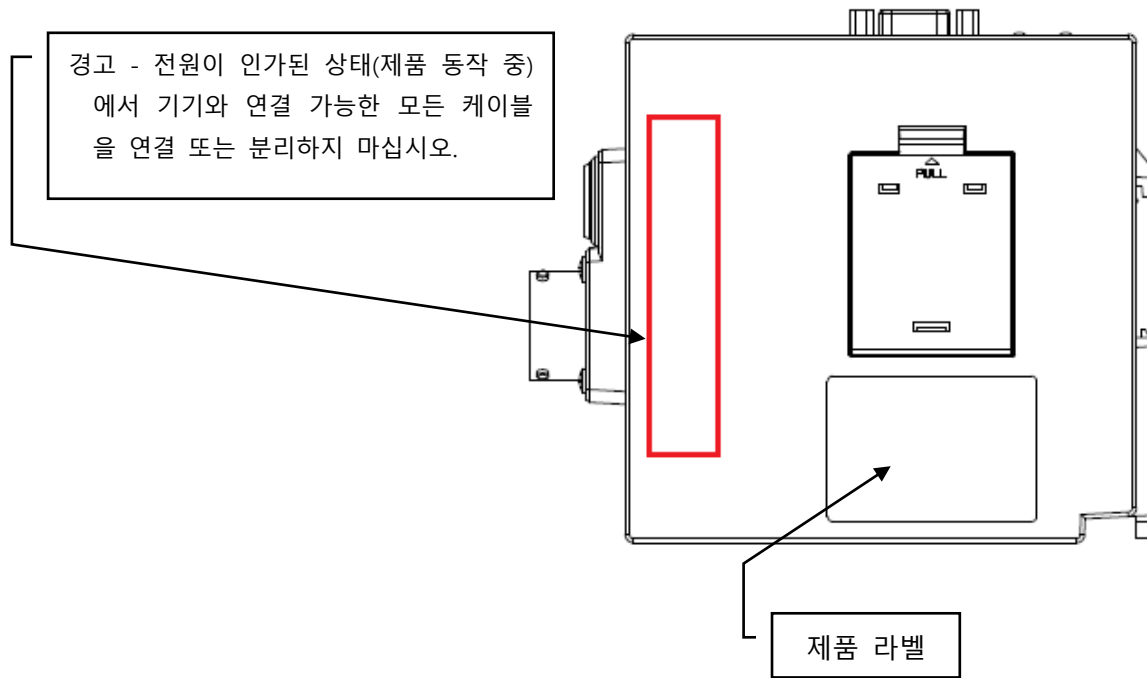
(3) 관련 항목

- a. 외부 접점 부위에 이물질이나 오염이 없는지 확인하십시오.

8.3 기기의 문제 발생 시 Warning

- (1) 동작 중 문제가 발생할 경우 사용을 중지하고 해당 사항을 제품 라벨에 표시되어 있는 (주)엠투아이의 A/S 부서로 연락하십시오.
- (2) (주)엠투아이에서 인가된 해당 작업자만이 기기의 오동작과 관련된 문제 점검 및 수리를 실시할 수 있습니다.
- (3) 설치 현장에서 문제가 해결되지 않을 경우, 해당 기기를 수거하여 (주)엠투아이로 이동하여 수리할 수 있습니다.
- (4) 설명서에 기술되어 있는 설치 및 사용 기준을 벗어나는 고객의 사용 조건으로 인한 기기의 파손 및 오작동과 관련하여 제조자인 (주)엠투아이는 책임을 지지 않습니다.

Chapter 9 경고 라벨



Chapter 10 제품 라벨



제조사(AS): (주)엠투아이코퍼레이션
경기도 안양시 동안구 시민대로 327 번길 11-35
Tel: 82-31-465-3366

기기 형식: HMI Interface Module
모델명: **TOPRHWS, TOPRHWS02**
사용 주위 온도: $-10\text{ }^{\circ}\text{C} \leq T_a \leq +50\text{ }^{\circ}\text{C}$
전원 사양 :
- TOPRHWS : 24Vdc, 20W 이하
- TOPRHWS02 : 24Vdc, 20W 이하
KC 승인 번호:
제품 번호:

Copyright: (주)엠투아이코퍼레이션 2022.08

www.m2i.co.kr

- M2I 장비를 사용할 때는 사용설명서에 소개된 관련 매뉴얼을 읽고, 안전에 주의를 기울이고 제품을 올바르게 취급하십시오.
- 필요할 때마다 읽을 수 있도록 사용설명서를 안전한 장소에 보관하십시오.

사용자 안내문

이 기기는 업무용 환경에서 사용할 목적으로 적합성평가를 받은 기기로서 가정용 환경에서 사용하는 경우 전파 간섭의 우려가 있습니다.