

# MITSUBISHI Electric Corporation

## MELSEC iQ-R Series


### Ethernet Driver


지원버전 OS V4.8 이상  
XDesignerPlus 4.8.23.0 이상

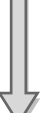


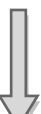
## CONTENTS


본사 (株)M2I의 “Touch Operation Panel(M2I TOP) Series”를 사용해주시는 고객님께 감사드립니다. 본 매뉴얼을 읽고 “TOP-외부장치”의 접속 방법 및 절차를 숙지해 주십시오.

- 1. 시스템 구성** 2 페이지  


접속에 필요한 기기, 각 기기의 설정, 케이블, 구성 가능한 시스템에 대해 설명합니다.  
본 절을 참조하여 적절한 시스템을 선정하십시오.
- 2. TOP 기종과 외부 장치 선택** 3 페이지  


TOP 기종과 외부 장치를 선택합니다.
- 3. 시스템 설정 예제** 4 페이지  


본 기기와 해당 외부 단말기의 통신 접속을 위한 설정 예제를 설명합니다.  
“1. 시스템 구성”에서 선택한 시스템에 따라 예제를 선택 하십시오.
- 4. 통신 설정 항목** 8 페이지  


TOP 통신 설정 하는 방법에 대해서 설명합니다.  
외부 장치의 설정이 바뀔 경우 본 장을 참조 하여 TOP의 설정도 외부 장치와 같게 설정하십시오.
- 5. 지원 어드레스** 11 페이지  


본 절을 참조하여 외부 장치와 통신 가능한 어드레스를 확인하십시오.

# 1. 시스템 구성

TOP와 "MITSUBISHI Electric Corporation의 MELSEC iQ-R Series ETHERNET"의 시스템 구성은 아래와 같습니다.

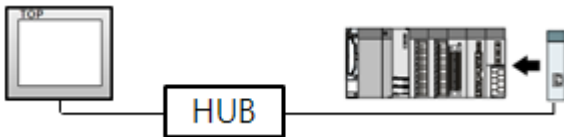
시리즈	CPU	Link I/F	통신 방식	시스템 설정	케이블
MELSEC iQ-R	R04 R04EN R08 R08EN R120 R120EN R16 R16EN R32 R32EN	CPU 내장 이더넷	Ethernet (TCP)	<a href="#">3.1 설정 예제 1 (4 페이지)</a>	트위스트 페어 케이블*주1)
	Ethernet (UDP)		<a href="#">3.2 설정 예제 2 (5 페이지)</a>		

\*주1) 트위스트 페어 케이블

- STP(실드 트위스트 페어 케이블) 혹은 UTP(비실드 트위스트 페어 케이블) 카테고리 3, 4, 5 를 의미 합니다.
- 네트 워크 구성에 따라 허브, 트랜시버 등의 구성기기에 접속 가능하며 이 경우 다이렉트 케이블을 사용 하십시오.

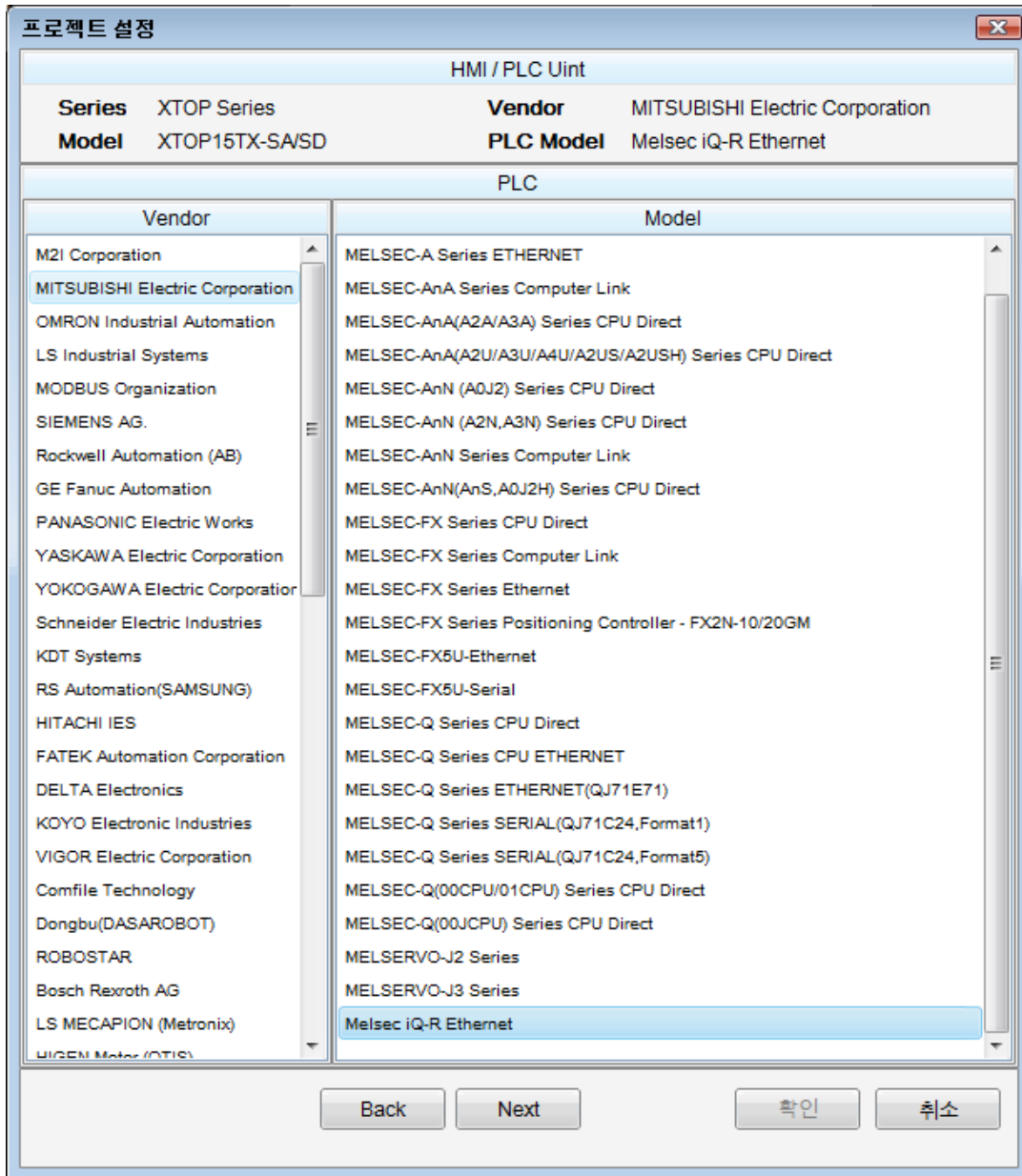
## ■ 연결 가능 구성

- 1 : 1 연결(TOP 1 대와 외부 장치 1 대) 연결



## 2. TOP 기종과 외부 장치 선택

TOP와 연결 될 외부 장치를 선택 합니다.



설정 사항		내용				
TOP	Series	<p>PLC와 연결할 TOP의 시리즈 명칭을 선택합니다.                      설정 내용을 Download 하기 전에 TOP의 시리즈에 따라 아래 표에 명시된 버전의 OS를 인스톨 하십시오.</p> <table border="1"> <thead> <tr> <th>시리즈</th> <th>버전 명칭</th> </tr> </thead> <tbody> <tr> <td>XTOP / HTOP</td> <td>V4.8</td> </tr> </tbody> </table>	시리즈	버전 명칭	XTOP / HTOP	V4.8
	시리즈	버전 명칭				
XTOP / HTOP	V4.8					
Name	TOP 제품 모델명을 선택합니다.					
외부 장치	제조사	<p>TOP와 연결할 외부 장치의 제조사를 선택합니다.                      "MITSUBISHI Electric Corporation"를 선택 하십시오.</p>				
	PLC	<p>TOP에 연결 될 외부 장치의 모델 시리즈를 선택 합니다.                      "Melsec iQ-R Ethernet"를 선택 하십시오.                      연결을 원하는 외부 장치가 시스템 구성 가능한 기종인지 1장의 시스템 구성에서 확인 하시기 바랍니다.</p>				

### 3. 시스템 설정 예제

TOP와 외부 장치의 통신 인터페이스 설정을 아래와 같이 권장 합니다.

#### 3.1 설정 예제 1

구성한 시스템을 아래와 같이 설정 합니다.

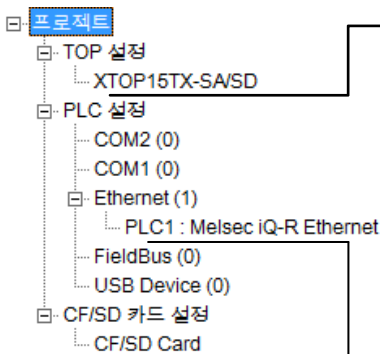
항목	TOP	PLC	비고
IP Address*주1)주2)	192.168.0.50	192.168.0.51	유저 설정
Subnet Mask	255.255.255.0	255.255.255.0	
프로토콜	TCP		고정
포트	Don't Care	5007	고정

\*주1) TOP와 외부 장치의 네트워크 주소 (IP 앞 세자리 192.168.0.xx)는 일치 해야 한다.

\*주2) 동일 네트워크 상에서 중복된 IP 주소를 사용하지 마십시오.

#### (1) XDesignerPlus 설정

[프로젝트 > 프로젝트 설정]에서 아래 내용을 설정 후, TOP 기기로 설정 내용을 다운로드 합니다..



■ [ 프로젝트 > 프로젝트 속성 > 프로젝트 > 설정 > TOP Name ].

TOP 기기의 통신 인터페이스를 설정 합니다.

- 우측 윈도우에서 [ HMI 설정 > HMI 설정 사용 체크 > 장치 관리자 ]

HMI 설정 특수 버퍼 동기화

HMI 설정 사용

시스템 설정 | PLC 설정 | 장치 관리자 | 인터페이스

\* 네트워크 (유선)

- IP 주소 : 192 168 0 50

- 서브넷마스크 : 255 255 255 0

- 게이트웨이 : 192 168 0 1

- 우측 윈도우에서 [ HMI 설정 > HMI 설정 사용 체크 > PLC 설정]

HMI 설정 특수 버퍼 동기화

HMI 설정 사용

시스템 설정 | PLC 설정 | 장치 관리자 | 인터페이스

(PLC1) Melsec iQ-R Ethernet

PLC IP 주소 : 192 168 0 51

읽기 포트 : 5007      타임아웃 : 300 msec.

쓰기 포트 : 5007      송신전 지연 시간 : 0 msec.

HMI 포트 : 1024      프로토콜 : TCP

■ 외부 장치 설정

"Melsec iQ-R Ethernet" 통신 드라이버의 옵션을 설정 합니다.

통신 옵션

IP 주소 (PLC) : 192 168 0 51

읽기 포트 (0~65535) : 5007

쓰기 포트 (0~65535) : 5007

- IP 주소 (PLC) : 외부 장치에 할당한 IP 번호를 기입합니다.

- 읽기 포트 / 쓰기 포트 : 외부 장치의 이더넷 통신 포트 번호를 입력합니다.

## (2) 외부 장치 설정

MELSEC 시리즈 Ladder Software "GX Works3"를 사용하여 아래와 같이 설정 하십시오. 본 예제에서 설명된 내용보다 더 자세한 내용은 PLC 사용자 매뉴얼을 참조하십시오.



- TOP와 외부 장치의 네트워크 주소 (IP 앞 세자리 192.168.0.0)는 일치 하십시오.
- 동일 네트워크 상에서 중복된 IP 주소를 사용하지 마십시오.

**Step 1.** [GX Works3]소프트웨어의 프로젝트 창에서 [Parameter] – [해당CPU모델명]를 더블클릭 하여 [Module parameter] 창을 팝업 시킵니다

**Step 2.** [Module parameter] 창에서 [Basic Settings] 탭을 선택하여 아래 내용을 설정합니다.

Item	Setting
<b>Own Node Settings</b>	
Parameter Setting Method	Parameter Editor
IP Address	
IP Address	192, 168, 0, 1
Subnet Mask	255, 255, 255, 0
Default Gateway	192, 168, 0, 1
Enable/Disable Online Change	Disable All (SLMP)
Communication Data Code	Binary
Opening Method	Do Not Open by Program
<b>External Device Configuration</b>	
External Device Configuration	<Detailed Setting>

항목	설정
IP address	IP
	192.168.0.50
	Subnet mask pattern
	255.255.255.0
	Default router IP
	192.168.0.1
Communication data code	Binary
Enable online change	미사용

**Step 3.** [Online] > [Write to PLC]로 설정된 파라미터를 전송 한 뒤, PLC를 Reset 해 주십시오.

### 3.2 설정 예제 2

구성한 시스템을 아래와 같이 설정 합니다.

항목	TOP	PLC	비고
IP Address*주1)주2)	192.168.0.50	192.168.0.51	유저 설정
Subnet Mask	255.255.255.0	255.255.255.0	
프로토콜	UDP		고정
포트	Don't Care	5006	고정

\*주1) TOP와 외부 장치의 네트워크 주소 (IP 앞 세자리 192.168.0.xx)는 일치 해야 한다.

\*주2) 동일 네트워크 상에서 중복된 IP 주소를 사용하지 마십시오.

#### (1) XDesignerPlus 설정

[프로젝트 > 프로젝트 설정]에서 아래 내용을 설정 후, TOP 기기로 설정 내용을 다운로드 합니다..

프로젝트

- TOP 설정
  - XTOP15TX-SA/SD
- PLC 설정
  - COM2 (0)
  - COM1 (0)
  - Ethernet (1)
    - PLC1 : Melsec iQ-R Ethernet
  - FieldBus (0)
  - USB Device (0)
- CF/SD 카드 설정
  - CF/SD Card

■ [ 프로젝트 > 프로젝트 속성 > 프로젝트 > 설정 > TOP Name ].

TOP 기기의 통신 인터페이스를 설정 합니다.

- 우측 윈도우에서 [ HMI 설정 > HMI 설정 사용 체크 > 장치 관리자 ]

HMI 설정 특수 버퍼 동기화

HMI 설정 사용

시스템 설정 | PLC 설정 | 장치 관리자 | 인터페이스

\* 네트워크 (유선)

- IP 주소 : 192 . 168 . 0 . 50

- 서브넷마스크 : 255 . 255 . 255 . 0

- 게이트웨이 : 192 . 168 . 0 . 1

- 우측 윈도우에서 [ HMI 설정 > HMI 설정 사용 체크 > PLC 설정]

HMI 설정 특수 버퍼 동기화

HMI 설정 사용

시스템 설정 | PLC 설정 | 장치 관리자 | 인터페이스

(PLC1) Melsec iQ-R Ethernet

PLC IP 주소 : 192 . 168 . 0 . 51

읽기 포트 : 5006      타임아웃 : 300 msec.

쓰기 포트 : 5006      송신전 지연 시간 : 0 msec.

HMI 포트 : 1024      프로토콜 : UDP

■ 외부 장치 설정

“Melsec iQ-R Ethernet” 통신 드라이버의 옵션을 설정 합니다.

통신옵션

IP 주소 (PLC) : 192 . 168 . 0 . 51

읽기 포트 (0~65535) : 5006

쓰기 포트 (0~65535) : 5006

- IP 주소 (PLC) : 외부 장치에 할당된 IP 번호를 기입합니다.
- 읽기 포트 / 쓰기 포트 : 외부 장치의 이더넷 통신 포트 번호를 입력합니다.

## (2) 외부 장치 설정

MELSEC 시리즈 Ladder Software "GX Works3"를 사용하여 아래와 같이 설정 하십시오. 본 예제에서 설명된 내용보다 더 자세한 내용은 PLC 사용자 매뉴얼을 참조하십시오.



- TOP와 외부 장치의 네트워크 주소 (IP 앞 세자리 192.168.0.0)는 일치 하십시오.
- 동일 네트워크 상에서 중복된 IP 주소를 사용하지 마십시오.

**Step 1.** [GX Works3]소프트웨어의 프로젝트 창에서 [Parameter] – [해당CPU모델명]를 더블클릭 하여 [Module parameter] 창을 팝업 시킵니다

**Step 2.** [Module parameter] 창에서 [Basic Settings] 탭을 선택하여 아래 내용을 설정합니다.

Item	Setting
<b>Own Node Settings</b>	
Parameter Setting Method	Parameter Editor
IP Address	
IP Address	192, 168, 0, 1
Subnet Mask	255, 255, 255, 0
Default Gateway	192, 168, 0, 1
Enable/Disable Online Change	Disable All (SLMP)
Communication Data Code	Binary
Opening Method	Do Not Open by Program
<b>External Device Configuration</b>	
External Device Configuration	<Detailed Setting>

항목	설정
IP address	IP
	192.168.0.50
	Subnet mask pattern
	255.255.255.0
	Default router IP
	192.168.0.1
Communication data code	Binary
Enable online change	미사용

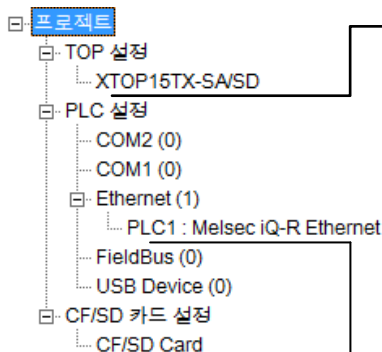
**Step 3.** [Online] > [Write to PLC]로 설정된 파라미터를 전송 한 뒤, PLC를 Reset 해 주십시오.

## 4. 통신 설정 항목

통신 설정은 XDesignerPlus 혹은 TOP 메인 메뉴에서 설정 가능 합니다. 통신 설정은 외부 장치와 동일하게 설정 해야 합니다.

### 4.1 XDesignerPlus 설정 항목

아래 창의 내용을 나타내기 위해서 [프로젝트 > 프로젝트 속성]을 선택 하십시오



■ [ 프로젝트 > 프로젝트 속성 > 프로젝트 > 설정 > TOP Name ].

TOP 기기의 통신 인터페이스를 설정 합니다.

- 우측 윈도우에서 [ HMI 설정 > HMI 설정 사용 체크 > 장치 관리자 ]

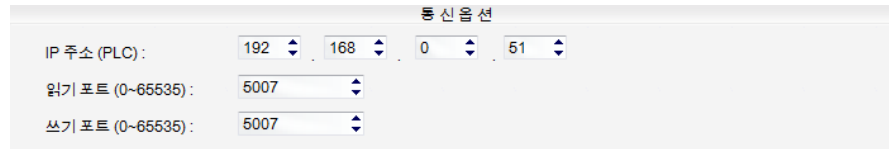


- 우측 윈도우에서 [ HMI 설정 > HMI 설정 사용 체크 > PLC 설정]



■ 외부 장치 설정

“Melsec iQ-R Ethernet” 통신 드라이버의 옵션을 설정 합니다.



- IP 주소 (PLC) : 외부 장치에 할당한 IP 번호를 기입합니다.

- 읽기 포트 / 쓰기 포트 : 외부 장치의 이더넷 통신 포트 번호를 입력합니다.

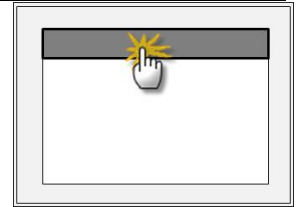
#### ■ 통신 인터페이스 설정

항목	내용
IP 주소	네트워크 상에서 TOP에 부여하는 IP 주소를 설정 합니다.
서브넷마스크	네트워크의 서브넷마스크를 기입합니다.
게이트웨이	네트워크의 서브넷마스크를 기입합니다.
PLC IP 주소	외부 장치에 할당한 IP 번호를 기입합니다.
읽기 포트 / 쓰기 포트	외부 장치의 이더넷 통신에 사용할 포트 번호를 선택합니다.
TOP 포트	외부장치와 이더넷 통신 할 경우 포트 번호는 자동 설정 됩니다.
PLC 국번. [0~65535]	상대 기기의 국번입니다. [ 0 - 65535 ] 사이의 값을 선택합니다.
이더넷 타임아웃	TOP가 외부 장치로부터의 응답을 기다리는 시간을 [ 0 - 99 ] x 100 mSec 로 설정합니다.
송신전 지연시간 [ x1 mSec ]	TOP가 외부 장치로부터 응답 수신 - 다음 명령어 요청 전송 간에 대기하는 시간을 [ 0 - 5000 ] x 1 mSec 로 설정합니다.
프로토콜	외부장치와 설정 포트 번호에 따라 허용된 프로토콜 방식을 선택 합니다.



## 4.2 TOP 메인 메뉴 설정 항목

- 전원을 리셋 중 부저음이 울릴 때 LCD 상단 1점을 터치하여 "TOP 관리 메인" 화면으로 이동합니다.
- TOP에서 드라이버 인터페이스 설정은 아래의 Step1 → Step2 내용을 따라 설정합니다.  
(Step 1.에서 "TOP 이더넷 설정"을 누르시면 Step2.에서 설정을 바꿀수 있습니다.)



**Step 1.** [ PLC 설정 ] - 드라이버 인터페이스를 설정 합니다.

### PLC 설정

PLC IP : 192 . 168 . 0 . 51  
 프로토콜 : TCP  
 PLC 읽기 포트 : 44818  
 PLC 쓰기 포트 : 44818  
 TOP 포트 : 1024  
 PLC 국번 : 0  
 타임아웃 : 1000 [mSec]  
 송신전 지연 시간 : 0[mSec]  
 TOP IP : 192 . 168 . 0 . 50

통신 인터페이스 설정

[TOP 이더넷 설정](#) | [통신 진단](#)

#### Step 1-Reference.

항목	내용
PLC IP	외부 장치에 할당된 IP 번호입니다.
프로토콜	외부장치와 설정 포트 번호에 따라 허용된 프로토콜 방식을 선택 합니다.
PLC 읽기 포트	외부 장치의 이더넷 통신에 사용할 포트 번호입니다.
PLC 쓰기 포트	외부 장치의 이더넷 통신에 사용할 포트 번호입니다.
TOP 포트	외부장치와 이더넷 통신 할 경우 포트 번호는 자동 설정 됩니다.
PLC 국번. [0~65535]	상대 기기의 국번입니다. [ 0 - 65535 ] 사이의 값을 선택합니다.
타임아웃 [ x1 mSec ]	TOP가 외부 장치로부터의 응답을 기다리는 시간을 [ 0 - 5000 ] x 1 mSec 로 설정합니다.
송신전 지연 시간 [ x1 mSec ]	TOP가 외부 장치로부터 응답 수신 - 다음 명령어 요청 전송 간에 대기하는 시간을 [ 0 - 5000 ] x 1 mSec 로 설정합니다.
TOP IP	네트워크 상에서 TOP에 부여하는 IP 주소를 설정 합니다

**Step 2.** [ PLC 설정 ] > [ TOP 이더넷 설정 ] - 해당 포트의 시리얼 파라미터를 설정 합니다.

### 포트 설정

- \* 이더넷 통신
- + 네트워크 설정
  - MAC : 00 - 15 - ID - 00 - 30 - 52 ( 기기마다 다른 고유 주소 )
  - IP 주소 : 192 . 168 . 0 . 50
  - 서브넷마스크 : 255 . 255 . 255 . 0
  - 게이트웨이 : 192 . 168 . 0 . 1

이더넷 포트  
통신 인터페이스 설정

#### Step 2-Reference.

항목	내용
MAC	네트워크 상의 물리적인 고유 주소입니다.
IP 주소	네트워크 상에서 TOP에 부여하는 IP 주소를 설정 합니다
서브넷마스크	IP주소에 대한 네트워크 아이디와 호스트 아이디를 구분하는 주소입니다.
게이트웨이	네트워크와 다른 네트워크가 연결되는 주소입니다.

### 4.3 통신 진단

- TOP - 외부 장치 간 인터페이스 설정 상태를 확인
- TOP의 전원을 리셋 하면서 LCD 창의 상단을 클릭하여 메뉴 화면으로 이동한다.
- [메인 메뉴 >통신 설정] 20~24 번 내용이 "■설정 예제 1"의 설정 내용과 같은지 확인한다
- PLC 설정 > TOP 이더넷 "통신 진단"의 버튼을 클릭한다.
- 화면 상에 Diagnostics 다이얼로그 박스가 팝업 되며, 박스의 3번 항에 표시된 내용에 따라 진단 상태를 판단한다.

**OK! 통신 설정 정상**

**Time Out Error!** 통신 설정 비 정상  
 - 케이블 및 TOP/외부 장치의 설정 상태를 에러 (참조 : 통신 진단 시트 )

■ 통신 진단 시트

- 외부 단말기와 통신 연결에 문제가 있을 경우 아래 시트의 설정 내용을 확인 바랍니다.

항목	내용			확인		
TOP	버전 정보	XDesignerPlus :	O.S :			
	드라이버 명칭			OK	NG	
	외부 장치 정보 (xDesignerPlus의 프로젝트 설정)	IP Address			OK	NG
		서브넷마스크			OK	NG
	TOP 정보 (본체 메뉴설정)	게이트 웨이			OK	NG
		프로토콜	UDP/IP	TCP/IP	OK	NG
		IP Address			OK	NG
		서브넷마스크			OK	NG
	게이트 웨이			OK	NG	
기타 세부 설정 사항			OK	NG		
시스템 구성	시스템 연결 방법	1:1	1:N	N:1	OK	NG
	케이블 명칭(허브 사용 유무)	다이렉트(허브사용)		크로스(허브미사용)	OK	NG
외부 장치	CPU 명칭			OK	NG	
	통신 모듈 명칭			OK	NG	
	프로토콜(모드)			OK	NG	
	기타 세부 설정 사항			OK	NG	
	IP Address	(Local)	(Destination)		OK	NG
	포트 번호	(Local)	(Destination)		OK	NG
	서브넷 마스크				OK	NG
	게이트 웨이				OK	NG
	어드레스 범위 확인(별도자료)				OK	NG

## 5. 지원 어드레스

TOP에서 사용 가능한 디바이스는 아래와 같습니다.

CPU 모듈 시리즈/타입에 따라 디바이스 범위(어드레스) 차이가 있을 수 있습니다. XTOP 시리즈는 외부 장치 시리즈가 사용하는 최대 어드레스 범위를 지원합니다. 사용하고자 하는 장치가 지원하는 어드레스 범위를 벗어 나지 않도록 각 CPU 모듈 사용자 매뉴얼을 참조/주의 하십시오.

Device	Bit Address	Word Address	Word Address NOTE	32 BIT
Input Relay	X0000 ~ X3FFF <sub>(HEX)</sub>	X0000 ~ X3FF0 <sub>(HEX)</sub>	X***0 <b>*주1)</b>	L/H <b>*주3)</b>
Output Relay	Y0000 ~ Y3FFF <sub>(HEX)</sub>	Y0000 ~ Y3FF0 <sub>(HEX)</sub>	Y***0 <b>*주1)</b>	
Internal Relay	M0 ~ M161882111	M0 ~ M161882096	M0000 + 16*n <b>*주2)</b>	
Special Relay	SM0 ~ SM4095	SM0 ~ SM4080	SM0000 + 16*n <b>*주2)</b>	
Latch Relay	L0000 ~ L32767	L0000 ~ L32752	L0000 + 16*n <b>*주2)</b>	
Annunciator	F0 ~ F131071	F0 ~ F131056	F0000 + 16*n <b>*주2)</b>	
Link Relay	B0 ~ B9A61FFF <sub>(HEX)</sub>	B0 ~ B9A61FF0 <sub>(HEX)</sub>	B***0 <b>*주1)</b>	
Special Link Relay	SB0 ~ SB9A61FFF <sub>(HEX)</sub>	SB0 ~ SB9A61FF0 <sub>(HEX)</sub>	SB***0 <b>*주1)</b>	
Timer (contact)	TS0 ~ TS8993439	-		
Timer (coil)	TC0 ~ TC8993439	-		
Aggregate Timer (contact)	SS0 ~ SS8993439	-		
Aggregate Timer (coil)	SC0 ~ SC8993439	-		
Counter (contact)	CS0 ~ CS8993439	-		
Counter (coil)	CC0 ~ CC8993439	-		
Timer (current value)	TN0.00 ~ TN8993439.15	TN0 ~ TN8993439		
Aggregate Timer (current value)	SN0.00 ~ SN8993439.15	SN0 ~ SN8993439		
Counter (current value)	CN0.00 ~ CN8993439.15	CN0 ~ CN8993439		
Data Register	D0.00 ~ D10117631.15	D0 ~ D10117631		
Special Data Register	SD0.00 ~ SD4095.15	SD0 ~ SD4095		
File Register	R0.00 ~ R32767.15	R0 ~ R32767		
Link special register	SW0.00 ~ SW9A61FF.15 <sub>(HEX)</sub>	SW0 ~ SW9A61FF <sub>(HEX)</sub>		
Extension file register	ZR0.00 ~ ZR10027007.15	ZR0 ~ ZR10027007		
Index register	Z0.00 ~ Z23.15	Z0 ~ Z23		
Buffer memory	G0.00 ~ G268435455.15	G0 ~ G268435455		
Index register (32bits)	LZ0.00 ~ LZ11.31	LZ0 ~ LZ11		
Link register	W0.00 ~ W9A61FF.15 <sub>(HEX)</sub>	W0 ~ W9A61FF <sub>(HEX)</sub>		
Long timer contact	LTS0 ~ LTS2529407	-		
Long timer coil	LTC0 ~ LTC2529407	-		
Long timer current value(32bits)	LTN0.00 ~ LTN2529407.31	LTN0 ~ LTN2529407		
Long retentive timer contact	LSS0 ~ LSS2529407	-		
Long retentive timer coil	LSC0 ~ LSC2529407	-		
Long retentive timer current value(32bits)	LSN0.00 ~ LSN2529407.31	LSN0 ~ LSN2529407		

**\*주1)** 비트 어드레스 16진수 '0~F' 표기하는 어드레스의 경우 시작 비트 0 bit 를 워드 어드레스로 사용

**\*주2)** 비트 어드레스를 10진수로 표기 하는 어드레스의 경우 '16' 값 단위로 워드 어드레스로 사용

**\*주3)** 32BIT 데이터의 하위 16BIT 데이터가 화면 등록한 어드레스에 저장되며 상위 16BIT 데이터가 화면 등록 어드레스 다음 주소에 저장 됩니다.

(예) D00100 번 주소에 32BIT 데이터 16진수 데이터 12345678 저장 시 16BIT 디바이스 어드레스에 아래와 같이 저장 됩니다..

항목	32BIT		16BIT	
	주소	D00100	D00100	D00101
입력 데이터(16진수)		12345678	5678	1234